
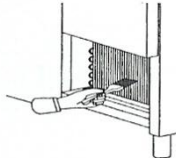


**ΟΔΗΓΙΕΣ ΕΓΚΑΤΑΣΤΑΣΗΣ & ΧΡΗΣΗΣ ΨΥΚΤΗ ΝΕΡΟΥ ΣΕΙΡΑΣ "MINI
FRESH"**



ΓΕΝΙΚΕΣ ΟΔΗΓΙΕΣ

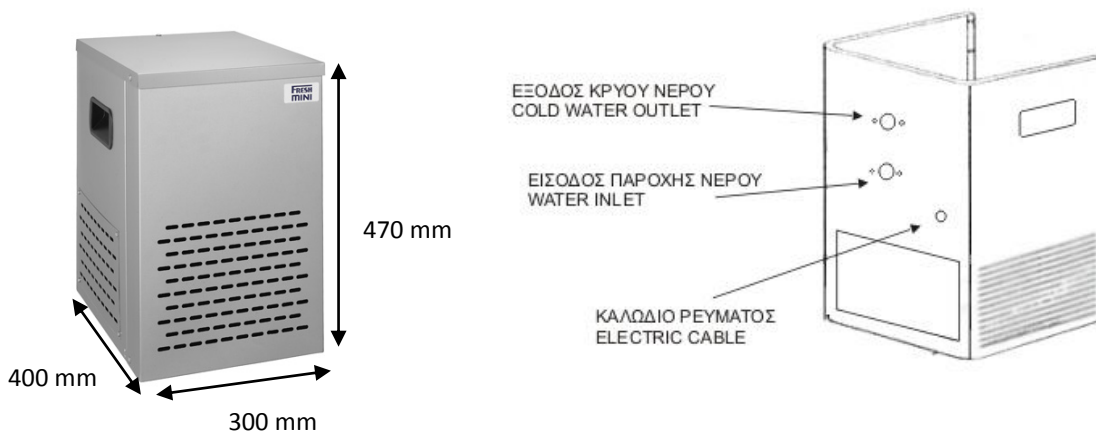
- Παροχή ηλεκτρικού ρεύματος 230 ± 10 V AC / 50 ± 2 Hz
 - Η σύνδεση του ψύκτη με το δίκτυο ύδρευσης πραγματοποιείται με σύνδεσμο 1/2'' στον κάτω μαστό.
Συνίσταται να χρησιμοποιείται υδραυλική χαλκοσωλήνα ή ανοξείδωτο σπирάλ 304L ειδικό για παροχή νερού προς αποφυγή δυσσομίας του νερού. Κατά την σύνδεση της παροχής νερού να χρησιμοποιείτε τεφλόν. Πίεση δικτύου μέχρι 4 bar..
 - Η έξοδος του κρύου νερού πραγματοποιείται από τον άνω μαστό, διατομής 1/2''
 - Ο ρευματολήπτης του ψύκτη πρέπει να τοποθετείται σε σούκο πρίζα και σε προσιτό σημείο από τον χρήστη.
 - Η τοποθέτηση και χρήση του ψύκτη νερού να γίνεται αποκλειστικά και μόνο σε εσωτερικούς χώρους.
 - Πρέπει να υπάρχει καλή γείωση του κτιρίου που γίνεται η εγκατάσταση του ψύκτη προς αποφυγή ηλεκτρόλυσης του δοχείου νερού.
 - Μην τοποθετείτε τον ψύκτη σε σημεία που δεν υπάρχει επαρκής αερισμός.
 - Κατά την αρχική σύνδεση του ψύκτη αφήστε το νερό να τρέξει ελεύθερα για 10 περίπου λεπτά αφενός για να φύγει ο αέρας που υπάρχει στις σωληνώσεις και αφετέρου για το καθαρισμό του δοχείου.
 - Διατηρείται καθαρά τα ανοίγματα αερισμού του ψύκτη
- 
- 
- **Συνίσταται να καθαρίζεται το δοχείο όταν ο ψύκτης έχει καιρό να χρησιμοποιηθεί (έστω και για μία (1) μέρα)** Αυτό πραγματοποιείται αφήνοντας το νερό να τρέξει από την έξοδο του κρύου νερού για 5 περίπου λεπτά
 - **ΠΡΟΣΟΧΗ : Η ποιότητα του νερού είναι άμεσα συνδεδεμένη με το δίκτυο νερού της περιοχής σας και με την ποιότητα των εσωτερικών σωληνώσεων του κτιρίου.**

Οποιαδήποτε επισκευή του ψύκτη πρέπει να εκτελείται μόνο όταν ο ψύκτης έχει αποσυνδεθεί από την πρίζα και μόνο από ειδικευμένο τεχνίτη.

- Σε περίπτωση αλλαγής του ψυκτικού δοχείου ή επισκευής από τεχνίτη που επεμβαίνει στο κύκλωμα του πόσιμου νερού θα πρέπει να ΜΗΝ χρησιμοποιείτε ασημοκόλληση με κάδμιο ή το ψυκτικό δοχείο να ΜΗΝ έχει κολληθεί με ασημοκόλληση με κάδμιο

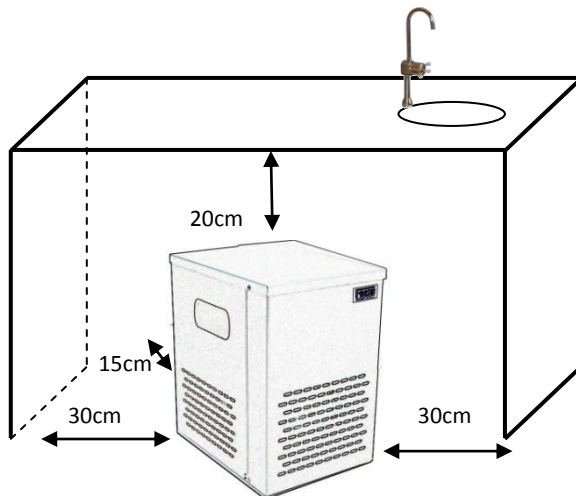
Για τους ψύκτες νερού μάρκας FRESH που κατασκευάζονται από την εταιρεία μας ανακοινώνουμε ότι **ΔΕΝ** χρησιμοποιούμε ασημοκόλληση με κάδμιο στις κολλήσεις των σωλήνων του πόσιμου νερού σύμφωνα με τις οδηγίες του Ε.Φ.Ε.Τ. (Ενιαίος Φορέας Ελέγχου Τροφίμων)

M-17. M-33. M-50



ΕΓΚΑΤΑΣΤΑΣΗ ΤΟΥ ΨΥΚΤΗ ΚΑΤΩ ΑΠΟ ΠΑΓΚΟ

Στο μπροστινό μέρος του πάγκου πρέπει να υπάρχουν περσίδες αερισμού

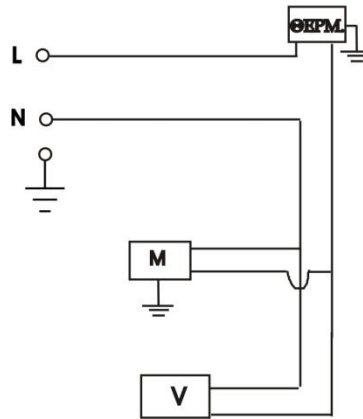


Η απόσταση από τον μαστό εξόδου του ψύκτη έως την βρύση πρέπει να είναι έως 1 μέτρο

ΗΛΕΚΤΡΙΚΟ ΔΙΑΓΡΑΜΜΑ



ΘΕΡΜ ΘΕΡΜΟΣΤΑΤΗΣ
 Μ COMPRESSOR
 V ΑΝΕΜΙΣΤΗΡΑΣ



ΕΝΤΟΠΙΣΜΟΣ ΒΛΑΒΗΣ ΨΥΚΤΗ ΝΕΡΟΥ

ΒΛΑΒΗ	ΠΙΘΑΝΗ ΑΙΤΙΑ	ΑΠΟΚΑΤΑΣΤΑΣΗ
Ο συμπιεστής δεν λειτουργεί	Δεν υπάρχει ρεύμα στην πρίζα	Ελέγξτε αν υπάρχει τάση στην πρίζα
	Χαλασμένος θερμοστάτης	Αλλάξτε τον θερμοστάτη
	Το θερμικό ασφαλείας του συμπιεστή χάλασε	Αντικατάσταση
	Το ρελέ του συμπιεστή χάλασε	Αντικατάσταση
	Ο Πυκνωτής του συμπιεστή χάλασε	Αντικατάσταση
	Ο συμπιεστής χάλασε	Αντικατάσταση

Βγάζει κρύο νερό αλλά η συσκευή δουλεύει πολλή ώρα ή ασταμάτητα.	Μη επαρκής αερισμός	Τοποθετείστε την συσκευή σε σημείο με επαρκή αερισμό
	Ο συμπυκνωτής είναι βρώμικος, ή υπάρχουν εμπόδια που εμποδίζουν την είσοδο του αέρα στον συμπυκνωτή	Καθαρίστε τον συμπυκνωτή , αφαιρέστε τα εμπόδια
	Ο θερμοστάτης είναι στο μέγιστο (max)	Ρυθμίστε τον σε χαμηλότερη θερμοκρασία.
	Η θερμοκρασία δωματίου που λειτουργεί είναι παραπάνω από 33 °C	Αν η θερμοκρασία δωματίου είναι υψηλή το μηχάνημα δουλεύει παραπάνω ώρα από το κανονικό και με μειωμένη απόδοση
Ο συμπιεστής λειτουργεί συνέχεια αλλά δεν έχει κρύο νερό	Διαρροή ψυκτικού υγρού.	Καλέστε ψυκτικό
	Ο συμπιεστής είναι χαλασμένος	Αντικατάσταση από ψυκτικό
Το μηχάνημα κάνει πολύ θόρυβο	Η φτερωτή του ανεμιστήρα βρίσκεται σε άλλο εξάρτημα.	Ενέργεια από ειδικευμένο τεχνιτη: Τοποθετείστε σωστά τον ανεμιστήρα ή απομακρύνετε το άλλο εξάρτημα
Βγαίνει λίγο κρύο νερό ή καθόλου	Χαμηλή πίεση δικτύου	Αυξήστε την πίεση δικτύου σταδιακά ως το επιθυμητό.
	Χαλασμένος θερμοστάτης	Αλλάξτε τον θερμοστάτη
	Βρώμικο φίλτρο νερού (αν υπάρχει)	Αντικατάσταση

Πότε δεν ισχύει η εγγύηση:

Κακή, υπερβολική ή υπέρμετρη χρήση, πλημμελή συντήρηση ή μη συμμόρφωση με τις οδηγίες του προϊόντος.

Κακή σύνδεση / συνδεσμολογία, σύνδεση χωρίς γείωση.

Τυχαία καταστροφή, αμέλεια ή άγνοια, πτώση, έκθεση σε ακραία επίπεδα θερμοκρασίας ή υγρασίας, κραδασμούς, ρίψη υγρών, διάβρωση ή βλάβη κατά τη μεταφορά.

Βλάβες προερχόμενες από μεταβολές στο δίκτυο ηλεκτροδότησης, ύδρευσης και αερίου.

Αν η εγκατάσταση έχει γίνει από μη εξειδικευμένο αδειούχο μηχανικό ή συνεργείο.

Αν έχει γίνει μετατροπή ή επισκευή από μη εξουσιοδοτημένο συνεργείο.

Αν ο αριθμός κατασκευής (serial number) ή τα διακριτικά σήματα της συσκευής έχουν αλλοιωθεί , αλλαχθεί ή αφαιρεθεί.

Δεν καλύπτονται γυάλινα ή ελαστικά μέρη, λαμπτήρες, λυχνίες, φίλτρα, αντιστάσεις και μοτέρ.

Δεν καλύπτονται τα ηλεκτρονικά μέρη των συσκευών εφόσον η βλάβη οφείλεται σε αυξομειώσεις τάσεως δικτύου, έλλειψη φάσεως για την αποφυγή των οποίων θα πρέπει να λαμβάνεται μέριμνα από τον αγοραστή.