

Ηλεκτρική ψησταριά επαφής



FRE 150.670
FRE 150.669
FRE 150.668
FRE 150.674



FRE 150.671
FRE 150.672
FRE 150.673



1. Γενικές πληροφορίες	4
1.1 Πληροφορίες σχετικά με τις οδηγίες χρήσης	4
1.2 Επεξήγηση συμβόλων	4
1.3 Ευθύνη παραγωγού και εγγύηση	5
1.4 Προστασία πνευματικών δικαιωμάτων	5
1.5 Δήλωση Συμμόρφωσης	5
2. Ασφάλεια	6
2.1 Γενικές πληροφορίες	6
2.2 Οδηγίες σχετικές με ασφάλεια χρήσης της συσκευής	6-7
2.3 Χρήση σύμφωνα με τον προορισμό της συσκευής	7
3. Μεταφορά, συσκευασία και αποθήκευση	8
3.1 Έλεγχος παράδοσης	8
3.2 Συσκευασία	8
3.3 Αποθήκευση	8
4. Τεχνικές προδιαγραφές	9
4.1 Τεχνικά στοιχεία	9
4.2 Πίνακας εξαρτημάτων της συσκευής	10
5. Εγκατάσταση και χρήση της συσκευής	10
5.1 Οδηγίες ασφάλειας	10-11
5.2 Τοποθέτηση και σύνδεση της συσκευής	12
5.3 Χρήση	12-13
6. Καθαρισμός και συντήρηση	14
6.1 Οδηγίες ασφάλειας	14
6.2 Καθαρισμός	14
6.3 Οδηγίες που αφορούν την ασφάλεια συντήρησης	15
7. Διόρθωση βλαβών	15-16
8. Ανακύκλωση	16

FRESH ΜΩΡΑΙΤΗΣ ΕΠΕ
ΒΙΠΕ ΜΕΓΑΡΩΝ
19100 ΜΕΓΑΡΑ
ΤΗΛ 22960 80086 FAX 22960 80088
www.moraitis.gr e-mail: fresh@moraitis.gr

1. Γενικές πληροφορίες

1.1 Πληροφορίες σχετικά με τις οδηγίες χρήσης

Οι οδηγίες χρήσης περιέχουν την περιγραφή εγκατάστασης της συσκευής, της χρήσης και της συντήρησής της, γι' αυτό αποτελούν σημαντική πηγή πληροφοριών και χρήσιμο οδηγό. Η γνώση και τήρηση όλων των κανόνων ασφάλειας και χρήσης είναι προϋπόθεση για την ασφαλή και σωστή λειτουργία της συσκευής.

Επιπλέον πρέπει να τηρούνται τοπικοί κανονισμοί που αφορούν την πρόληψη των ατυχημάτων, καθώς και κανόνες προστασίας της υγείας και ασφάλειας κατά την εργασία.

Οι οδηγίες χρήσης αποτελούν αναπόσπαστο μέρος της συσκευής και πρέπει να βρίσκονται πάντα κοντά της ώστε να είναι πάντα διαθέσιμες στα άτομα που καταγίνονται με την χρήση της συσκευής, την εγκατάστασή της, τη συντήρηση και τον καθαρισμό της.

1.2 Επεξήγηση συμβόλων

Σημαντικές οδηγίες που αφορούν την ασφάλεια και τα τεχνικά ζητήματα σημειώνονται στον οδηγό με κατάλληλα σύμβολα. Για να αποφύγετε οποιοδήποτε ατύχημα, σωματική βλάβη, καθώς και υλικές ζημιές, πρέπει να συμμορφώνεστε με τις οδηγίες.



ΠΡΟΣΟΧΗ!

Το σύμβολο υποδηλώνει κινδύνους που μπορούν να προκαλέσουν σωματική βλάβη. Γι' αυτό το λόγο πρέπει απόλυτα και σχολαστικά να τηρούνται οι ισχύοντες κανόνες προστασίας της υγείας και ασφάλειας κατά την εργασία, και σε ειδικές καταστάσεις επιβάλλεται ιδιαίτερη προσοχή.



ΚΙΝΔΥΝΟΣ! Κίνδυνος ηλεκτροπληξίας!

Το σύμβολο επισύρει την προσοχή στο ενδεχομένο ηλεκτροπληξίας. Μη τήρηση των οδηγιών ασφάλειας μπορεί να οδηγήσει σε τραυματισμούς ή ακόμη και σε θάνατο.



ΠΡΟΕΙΔΟΠΟΙΗΣΗ!

Με το σύμβολο αυτό επισημαίνονται οδηγίες, η αγνόηση οποίων μπορεί στη συνέχεια να προκαλέσει βλάβη της συσκευής, ανομαλίες στη λειτουργία και / ή δυσλειτουργία της.



ΣΗΜΕΙΩΣΗ!

Το σύμβολο συνοδεύει σημαντικές συμβουλές και πληροφορίες για αποτελεσματική και άψογη λειτουργία της συσκευής.



ΠΡΟΕΙΔΟΠΟΙΗΣΗ! Ζεματιστή εξωτερική επιφάνεια!

Το σύμβολο προειδοποιεί για τη ζεματιστή επιφάνεια της συσκευής κατά τη λειτουργία της. Παραμέληση της προειδοποίησης μπορεί να οδηγήσει σε έγκαυμα.

1.3 Ευθύνη παραγωγού και εγγύηση

Όλες οι πληροφορίες που περιλαμβάνονται στον οδηγό συντάχθηκαν με βάση έγκυρους κανονισμούς, σύγχρονες κατασκευαστικές και μηχανικές γνώσεις, καθώς και με τη δική μας γνώση και εμπειρία πολλών ετών.

Επίσης οι οδηγίες χρήσης μεταφράστηκαν όσο γίνεται πιο αξιόπιστα. Δεν μπορούμε όμως να είμαστε υπεύθυνοι για πιθανά λάθη της μετάφρασης. Γι' αυτό είναι καθαριστικά χρήσιμη η ταυτόχρονη παράθεση των οδηγιών χρήσης στα γερμανικά.

Σε περίπτωση παραγγελίας ειδικού μοντέλου ή προσθέτων λειτουργιών, καθώς και χρήσης των πιο σύγχρονων τεχνικών επιτευγμάτων, η συσκευή που σας παραδώθηκε μπορεί να διαφέρει από τις περιγραφές και τα σχέδια αυτών εδώ των οδηγιών χρήσης. Σε περίπτωση απορίας παρακαλούμε να έρθετε σε επαφή με τον παραγωγό.



ΣΗΜΕΙΩΣΗ!

Πριν αρχίσετε οποιοσδήποτε δουλειές, και ιδιαίτερα πριν ανοίξετε τη συσκευή, μελετήστε προσεκτικά τις οδηγίες χρήσης. Ο παραγωγός δεν αναλαμβάνει την ευθύνη για τυχόν βλάβες και ζημιές που προκύψαν ως αποτέλεσμα της μη τήρησης των οδηγιών.

Οι οδηγίες χρήσης πρέπει να βρίσκονται πλάι στη συσκευή. Επιπλέον πρέπει να είναι διαθέσιμες για όσους χρησιμοποιούν τη συσκευή. Διατηρούμε το δικαίωμα να προσαρμώσουμε τεχνικές αλλαγές στη συσκευή προκειμένου να βελτιώνονται οι χρηστικές της ιδιότητες και να καλυτερεύει το προϊόν.

1.4 Προστασία πνευματικών δικαιωμάτων

Οι οδηγίες χρήσης και τα κείμενα, σχέδια, φωτογραφίες και άλλα στοιχεία που αυτές περιέχουν προστατεύονται από τους νόμους περί της πνευματικής ιδιοκτησίας. Χωρίς την έγγραφη άδεια του παραγωγού απαγορεύεται η αναπαραγωγή του περιεχομένου των οδηγιών ή μέρους αυτών σε οποιαδήποτε μορφή και με οποιοδήποτε τρόπο, καθώς και η χρήση του ή/και διανομή σε τρίτους. Η παράβαση των δικαιωμάτων συνεπάγεται υποχρέωση πληρωμής αποζημίωσης. Επιφυλασσόμαστε του δικαιώματος να διεκδικούμε πρόσθετες παροχές.



ΣΗΜΕΙΩΣΗ!

Τα στοιχεία, κείμενα, σχέδια, φωτογραφίες και περιγραφές που βρίσκονται στον οδηγό προστατεύονται από τους νόμους περί πνευματικής και βιομηχανικής ιδιοκτησίας. Κάθε μη νόμιμη χρήση τιμωρείται.

1.5 Δήλωση Συμμόρφωσης

Η συσκευή εκπληρώνει τα έγκυρα πρότυπα και οδηγίες της Ευρωπαϊκής Ένωσης.

Το επιβεβαιώνουμε στη Δήλωση Συμμόρφωσης WE.

Σε περίπτωση ανάγκης, ευχαρίστως, θα σας αποστείλουμε την κατάλληλη Δήλωση Συμμόρφωσης.

2. Ασφάλεια

Το κεφάλαιο περιέχει πληροφορίες σχετικά με όλα σημαντικά ζητήματα που αφορούν την ασφάλεια.

Επιπλέον ιδιαίτερα κεφάλαια περιέχουν συγκεκριμένες οδηγίες (συνοδευόμενες από σύμβολα) που αφορούν την ασφάλεια και έχουν σκοπό την πρόληψη του κινδύνου.

Πρέπει επίσης να τηρούνται οι συστάσεις που βρίσκονται στα πικτογράμματα, τις πινακίδες και επιγραφές της συσκευής και πρέπει να τις διατηρείτε ευανάγνωστες.

Η τήρηση όλων των οδηγιών περί της ασφάλειας εγγυείται την καλύτερη προστασία και άψογη λειτουργία της συσκευής.

2.1 Γενικές πληροφορίες

Η συσκευή έχει κατασκευαστεί σύμφωνα με καθιερωμένους κανόνες τεχνικής. Όμως μπορεί να προκαληθεί κίνδυνος, εάν η χρήση της είναι ανάρμοστη ή αντιφατική με τον προορισμό της.

Η γνώση των περιεχομένων του οδηγού είναι μια από τις απαραίτητες προϋποθέσεις για να αποφεύγετε κινδύνους και λάθη καθώς και επιτρέπει την ασφαλή και άψογη λειτουργία της συσκευής.

Εάν δεν υπάρχει η ειδική άδεια του παραγωγού, απαγορεύεται να γίνουν οποιεσδήποτε αλλαγές και τροποποιήσεις της συσκευής για να αποφευχθούν οι πιθανοί κίνδυνοι και να εξασφαλιστεί η άψογη λειτουργία.

Η συσκευή μπορεί να χρησιμοποιείται μόνο και μόνο όταν η τεχνική της κατάσταση δεν φέρνει επιφυλάξεις και επιτρέπει την ασφαλή λειτουργία.

2.2 Οδηγίες σχετικές με ασφάλεια χρήσης της συσκευής

Τα στοιχεία που αφορούν την ασφάλεια εργασίας επακολουθούν τις διατάξεις της Ευρωπαϊκής Ένωσης σε ισχύ τη στιγμή παραγωγής.

Εάν η συσκευή χρησιμοποιείται στις βιομηχανικές συνθήκες, τότε ο χρήστης της, όλη την περίοδο χρήσης, είναι υποχρεωμένος να ελέγχει συμμόρφωση των συστημένων μέσω ασφάλειας με την τρέχουσα κατάσταση των διατάξεων σε αυτό το θέμα και να τηρεί τους καινούριους κανονισμούς. Σε περίπτωση χρήσης της συσκευής εκτός της Ευρωπαϊκής Ένωσης πρέπει να τηρούνται οι νομοί περί της προστασίας της υγείας και ασφάλειας κατά την εργασία, καθώς και άλλοι κανονισμοί που ισχύουν στο τόπο χρήσης της συσκευής.

Πλην των οδηγιών περί της προστασίας της υγείας και ασφάλειας κατά την εργασία που βρίσκονται στις αυτές οδηγίες χρήσης, πρέπει επίσης να τηρούνται οι κανονισμοί περί της προστασίας της υγείας και ασφάλειας κατά την εργασία, καθώς και κανόνες περί της προστασίας του περιβάλλοντος, έγκυροι και συγκεκριμένοι για τον τόπο χρήσης της συσκευής.



ΠΡΟΕΙΔΟΠΟΙΗΣΗ!

- Η συσκευή δεν προορίζεται για χρήση από άτομα (συμπεριλαμβανομένων των παιδιών) με σωματικές, αισθητήριες ή διανοητικές ικανότητες ή από άτομα χωρίς εμπειρία και γνώση, εκτός και εάν τη χρησιμοποιούν υπό επίτηρηση ή έχουν λάβει οδηγίες σχετικά με τη χρήση της συσκευής από άτομο υπεύθυνο για την ασφάλειά τους.
- Τα παιδιά θα πρέπει να επιβλέπονται προκειμένου να διασφαλιστεί ότι δεν θα παίζουν με τη συσκευή.
- Οι οδηγίες χρήσης πρέπει να αποθηκεύονται προσεκτικά. Σε περίπτωση παραχώρησης της συσκευής σε τρίτους, οποσδήποτε πρέπει να παραχωρηθούν μαζί και οι οδηγίες χρήσης της συσκευής.
- Όλοι οι χρήστες είναι υποχρεωμένοι να τηρούν τις οδηγίες χρήσης και τους κανόνες προστασίας της υγείας και ασφάλειας κατά την εργασία.
- Η συσκευή μπορεί να χρησιμοποιείται μόνο σε κλειστούς χώρους.

2.3 Χρήση σύμφωνα με τον προορισμό της συσκευής

Η συσκευή λειτουργεί ασφαλώς μόνο όταν χρησιμοποιείται σύμφωνα με τον προορισμό της.

Κάθε παρέμβαση, εγκατάσταση και διατήρηση πρέπει να παραγματοποιείται από αρμόδια ειδική υπηρεσία.

Κάθε παρέμβαση, εγκατάσταση και διατήρηση πρέπει να παραγματοποιείται από αρμόδια ειδική υπηρεσία.

Η ψησταριά επαφής κατασκευάστηκε μόνο για ψήσιμο των προϊόντων που προορίζονται για σχάρα!



ΠΡΟΕΙΔΟΠΟΙΗΣΗ!

Η άλλη ή διαφορετική από τον κανονικό προορισμό χρήση της συσκευής απαγορεύεται και θεωρείται αντίθετη στον προορισμό της.

Αποκλείονται οποιεσδήποτε απαιτήσεις κατά του παραγωγού ή/και των συνεργαστών του λόγω βλαβών που προκλήθηκαν ως αποτέλεσμα χρήσης αντίθετης με τον προορισμό της συσκευής.

Την ευθύνη για τις βλάβες που προκύπτουν κατά τη διάρκεια χρήσης της συσκευής με τρόπο αντίθετο στον προορισμό της έχει μόνο και μόνο χρήστης.

3. Μεταφορά, συσκευασία και αποθήκευση

3.1 Έλεγχος παράδοσης

Μετά την άφιξη της συσκευής πρέπει αμέσως να ελέγξετε αν η συσκευή έφτασε ολόκληρη και αν έχουν προκληθεί ζημιές κατά τη διάρκεια της μεταφοράς.

Σε περίπτωση που υπάρχουν ολοφάνερές ζημιές λόγω μεταφοράς δεν πρέπει να δεχθείτε τη συσκευή ή μπορείτε να την παραλάβετε υπό όρους. Τον χαρακτήρα της ζημιάς πρέπει να περιγράψετε στα χαρτιά παράδοσης/παραλαβής του μεταφορέα. Επομένως θα εκφράσετε τα παράπονά σας.

Αόρατες ζημιές πρέπει να δηλώσετε αμέσως μετά την εύρησή τους, διότι οι απαιτήσεις αποζημιώσεων μπορούν να υποβάλλονται μόνο την προβλεπόμενη για απαιτήσεις απαιτήσεις.

3.2 Συσκευασία

Παρακαλούμε να μη πετάξετε το χαρτινό κιβώτιο της συσκευής. Μπορεί να χρειαστεί για την αποθήκευση, τη μεταφορά ή την αποστολή της συσκευής στο δικό μας κέντρο επισκευών σε περίπτωση βλαβών. Πριν ξεκινήσετε την χρήση της συσκευής, βγάλτε προσεκτικά όλη την εσωτερική και εξωτερική συσκευασία.



ΣΗΜΕΙΩΣΗ!

Απορρίπτοντας τη συσκευασία πρέπει να τηρείτε τους κανονισμούς που ισχύουν στην χώρα σας. Τα υλικά της συσκευασίας που μπορούν να ξαναχρησιμοποιούνται πρέπει να τα ανακυκλώσετε.

Παρακαλούμε να ελέγξετε αν η συσκευή και τα εξαρτήματά της είναι πλήρη. Εάν λείπουν κάποια εξαρτήματα, παρακαλούμε να επικοινωνήσετε με το Τμήμα Εξυπηρέτησης Πελατών.

3.3 Αποθήκευση

Η συσκευασία πρέπει να παραμένει κλειστή μέχρι την εγκατάσταση της συσκευής, και κατά τη διάρκεια της αποθήκευσης πρέπει να τηρούνται οι οδηγίες που αφορούν τον τρόπο τοποθέτησης και αποθήκευσης της συσκευασίας.

Η συσκευασία της συσκευής πρέπει να αποθηκεύεται σύμφωνα με τους παρακάτω όρους:

- μην την αφήνετε σε εξωτερικούς χώρους,
- να την αποθηκεύετε στο ξηρό μέρος, προστατεύοντάς την από σκόνη,
- μην την εκθέτετε σε δράση των επιθετικών συνθήκων,
- να την προστατεύετε από τον ήλιο,
- να αποφευχθούν οι μηχανικές διαταραχές,
- σε περίπτωση μακρόχρονης αποθήκευσης (πάνω από τρεις μήνες), χρειάζεται τακτικός έλεγχος όλων των εξαρτημάτων και της συσκευασίας. Σε περίπτωση ανάγκης η συσκευή πρέπει να φρεσκαρηστεί και ανανεωθεί.

4. Τεχνικές προδιαγραφές

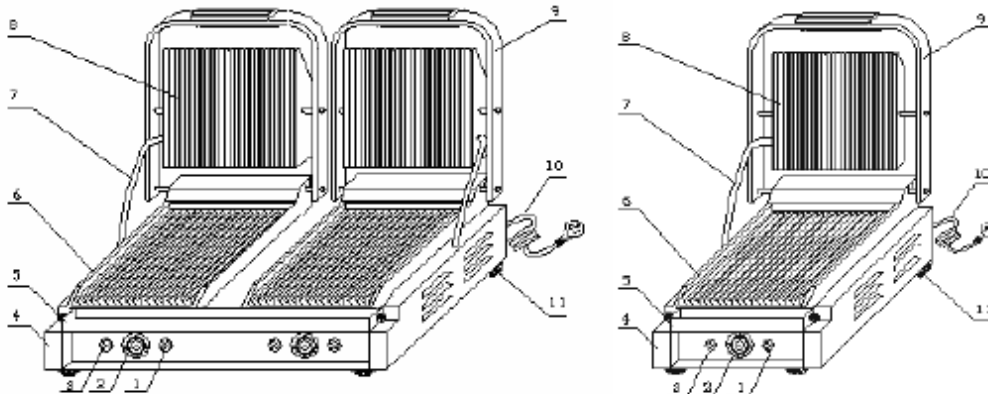
4.1 Τεχνικά στοιχεία

Όνομα	Ηλεκτρική ψησταριά επαφής		
Αρ. Προϊόντος:	A150.670HK	A150.669HK	A150.668HK
Υλικό των σχάρων:	Ραβδοτές πλάκες	Λείες πλάκες	πάνω ραβδωτή, κάτω λεία
Υλικό:	Περίβλημα από χρωμιονικόλιο ασάλι, πλάκες από χυτοσίδηρο		
Κλίμακας ρύθμισης θερμοκρασίας:	50° - 300°C		
Ηλεκτρική τάση:	230 V 50 Hz 1800 W		
Διαστάσεις:	μήκος 290 x βάθος 400 x ύψος 200 χιλ.		
Διαστάσεις της πάνω σχάρας:	μήκος 214 x βάθος 214 χιλ.		
Διαστάσεις της κάτω σχάρας:	μήκος 220 x βάθος 235 χιλ.		
Βάρος:	15 κιλά		

Όνομα	Διπλή ηλεκτρική ψησταριά επαφής		
Αρ. Προϊόντος:	A150.671HK	A150.672HK	A150.673HK
Υλικό των σχάρων:	Ραβδοτές πλάκες	Λείες πλάκες	πάνω ραβδωτή, κάτω λεία
Υλικό:	Περίβλημα από χρωμιονικόλιο ασάλι, πλάκες από χυτοσίδηρο		
Κλίμακας ρύθμισης θερμοκρασίας:	50° - 300° C		
Ηλεκτρική τάση:	230 V 50 Hz 3600 W		
Διαστάσεις:	μήκος 570 x βάθος 400 x ύψος 200 χιλ.		
Διαστάσεις της πάνω σχάρας:	μήκος 215 x βάθος 215 χιλ.		
Διαστάσεις της κάτω σχάρας:	μήκος 470 x βάθος 230 χιλ.		
Βάρος:	30,5 κιλά		

Διατηρείται το δικαίωμα να γίνονται οι αλλαγές!

4.2 Πίνακας εξαρτημάτων της συσκευής



- | | |
|--|----------------------------------|
| 1. Λυχνία ελέγχου θερμοκρασίας (κόκκινη) | 7. μονωμένο καλώδιο |
| 2. πόμολο ρύθμισης θερμοκρασίας | 8. πάνω σχάρα |
| 3. Λυχνία ελέγχου τροφοδοσίας ρεύματος (πράσινη) | 9. λαβή |
| 4. κάτω περίβλημα | 10. καλώδιο τροφοδοσίας ρεύματος |
| 5. δίσκος για λίπη που στάζουν | 11. λαστιχένια ποδαράκια |
| 6. κάτω σχάρα | |

5. Εγκατάσταση και χρήση της συσκευής

5.1 Οδηγίες χρήσης



ΚΙΝΔΥΝΟΣ! Κίνδυνος ηλεκτροπληξίας!

Μπορείτε να συνδέσετε τη συσκευή μόνο στα μονά βύσματα με προστατευτική σύνδεση που έχουν εγκατασταθεί σωστά. Μην βγάξετε το βύσμα από την πρίζα τραβώντας το καλώδιο.

Το καλώδιο δεν επιτρέπεται να έχει επαφή με καυτά πράγματα.

- Πρέπει να προσέχετε το καλώδιο να μην έχει επαφή με πηγές θερμότητας ούτε με κοφτερές ακτές. Το καλώδιο δεν επιτρέπεται να κρέμεται ούτε από το τραπέζι ούτε από το μπαρ.



ΠΡΟΕΙΔΟΠΟΙΗΣΗ! Ζεματιστή εξωτερική επιφάνεια!

Κατά τη διάρκεια της λειτουργίας κάποια εξαρτήματα της συσκευής ζεσταίνονται. Πρέπει να προσέχετε αγγίζοντας αυτές επιφάνειες για να μην τραυματιστείτε.

- Δεν πρέπει να χρησιμοποιείται η συσκευή εάν δεν λειτουργεί σωστά, έχει προκληθεί βλάβη, ή έπεσε στο πάτωμα.
- Δεν πρέπει να χρησιμοποιούνται εξαρτήματα ούτε ανταλλακτικά διαφορετικά από αυτά που συνιστά ο παραγωγός. Αλλιώς μπορεί να δημιουργηθούν καταστάσεις επικίνδυνες για τον χρήστη, να προκληθούν ζημιές της συσκευής ή σωματικές βλάβες ατόμων, καθώς και συνεπάγεται η απώλεια της εγγύησης.
- Το καλώδιο απαγορεύεται να τοποθετείται πάνω σε χαλί ή σε άλλα θερμομονωτικά υλικά. Το καλώδιο απαγορεύεται να σκεπάζεται. Το καλώδιο πρέπει να βρίσκεται μακριά από χώρους εργασίας και απαγορεύεται να βυθίζεται στο νερό.
- Η συσκευή δεν πρέπει να ανασηκώνεται.
- Κατά τη διάρκεια καταιγίδας (δυνατής βροχής κ.α.) πρέπει αμέσως να διακόψετε την παροχή ρεύματος. Με αυτόν τον τρόπο προστατεύετε τη συσκευή από χτύπημα κεραυνού.



ΠΡΟΣΟΧΗ! Κίνδυνος τραυματισμού!

Ποτέ δεν πρέπει να αφαιρείτε το περίβλημα και μόνοι σας να κάνετε αλλαγές μέσα στη συσκευή. Κάθε τέτοια αλλαγή μπορεί να προκαλέσει σοβαρούς τραυματισμούς ανθρώπων και προϊόντων.



ΚΙΝΔΥΝΟΣ! Κίνδυνος ηλεκτροπληξίας!

Σε περίπτωση της μη σωστής εγκατάστασης η συσκευή μπορεί να προκαλέσει σωματικές βλάβες.

Πριν την εγκατάσταση της συσκευής πρέπει να ελέγξετε αν οι παράμετροι ηλεκτρικού ρεύματος του τοπικού δικτύου ανταποκρίνονται στις τιμές παροχής ρεύματος της συσκευής (βλέπε την ετικέτα κατάταξης).

Η συσκευή μπορεί να συνδεθεί μόνο όταν οι ανώτερω τιμές ανταποκρίνονται!

Πρέπει να τηρούνται οι οδηγίες που αφορούν την ασφάλεια!

5.2 Τοποθέτηση και σύνδεση της συσκευής



ΠΡΟΕΙΔΟΠΟΙΗΣΗ!

Η εγκατάσταση και συντήρηση της συσκευής πρέπει να πραγματοποιείται μόνο από τους ειδικούς!

- Πρώτα πρέπει να ξεπακετάρετε τη συσκευή και να απομακρύνετε όλα τα υλικά συσκευασίας.
- Η συσκευή πρέπει να τοποθετηθεί σε επίπεδο, σίγουρο μέρος, που θα αντέξει το βάρος της και θα είναι σταθερό.
- **ΑΠΑΓΟΡΕΥΕΤΑΙ** να τοποθετηθεί η συσκευή στο εύφλεκτο δάπεδο (π.χ. τραπεζομάντηλο, χαλί, κ.α.).
- Απαγορεύεται να τοποθετηθεί η συσκευή κοντά σε ανοιχτή φωτιά, ηλεκτρικούς φούρνους, φούρνους θέρμανσης και άλλες πηγές θερμότητας.
- Η συσκευή πρέπει να τοποθετηθεί ώστε να υπάρχει πρόσβαση σε βύσμα.
- Κοντά στη συσκευή δεν πρέπει να βρίσκονται εύφλεκτα, όξινα ή αλκαλικά υλικά, διότι μπορούν να μειώσουν τη διάρκεια ζωής της συσκευής, και κατά τη διάρκεια ενεργοποίησης της μπορούν να προκαλέσουν έκρηξη.
- Στην αντίθετη πλευρά βρίσκεται καλώδιο γείωσης. Πρέπει να συνδέσετε το καλώδιο γείωσης με χάλκινο καλώδιο (διαμ. 2χιλ τουλάχιστον) σύμφωνα με υποχρεωτικούς προδιαγραφές ασφάλειας.
- Η διπλή ψησταριά πρέπει να συνδέεται με το ρεύμα σε δυο ξεχωριστές μπρίζες.

5.3 Χρήση



ΠΡΟΕΙΔΟΠΟΙΗΣΗ!

Η συσκευή κατασκευάστηκε για επαγγελματική χρήση και μπορεί να χρησιμοποιείται μόνο από ειδικούς σε γαστρονομικά μαγαζιά.

- Βάλτε το βύσμα στην μοναδική πρίζα παροχής ρεύματος.
- Ανάβει η πράσινη λυχνία ελέγχου τροφοδοσίας ρεύματος.
- Η συσκευή περιέχει πόμολο που ρυθμίζει την θερμοκρασία. Η θερμοκρασία ρυθμίζεται στον κλίμακα από 50° έως 300°C. Συνιστάται η υψηλότερη θερμοκρασία λειτουργίας να ρυθμίζεται μεταξύ 200°-250°C.
- Η κόκκινη λυχνία ελέγχου θερμοκρασίας ανάβει μετά τη ρύθμιση της θερμοκρασίας με κατάλληλο πόμολο.
- Μετά την ενεργοποίηση η συσκευή χρειάζεται περίπου 10 λεπτά για να φτάσει στην θερμοκρασία 250°C.

- Όταν η συσκευή φτάσει την προεπιλεγμένη θερμοκρασία, η κόκκινη λυχνία ελέγχου θερμοκρασία σβήνει.
- Εάν η θερμοκρασία κατέβει 10 βαθμούς, η συσκευή πάλι αρχίζει να ζεσταίνεται μέχρι την προεπιλεγμένη θερμοκρασία και η κόκκινη λυχνία ελέγχου θερμοκρασίας ανάβει.
- Τώρα πρέπει να σηκώσετε τη πάνω σχάρα της ψησταριάς με τη βοήθεια της λαβής. Βάλτε λίγο φυτικό λάδι στο κάτω σχάρα και γεμίστε τη σχάρα με τα προϊόντα για ψήσιμο. Κλείστε τις σχάρες. Πρέπει να παρακολουθείτε τα φαγητά μέχρι να τελειώσει το ψήσιμο.



ΠΡΟΣΟΧΗ! Κίνδυνος τραυματισμού!

Η ψησταριά επαφής ζεσταίνεται πολύ κατά τη διάρκεια της δουλειάς επίσης στη εξωτερική και πάνω μεριά. Πότε μην αγγίζετε τη συσκευή κατά τη διάρκεια της λειτουργίας ή αμέσως μετά.

Ποτέ μην χρησιμοποιείτε τη συσκευή όταν είστε σκυμμένοι.

- Στη μπροστά μεριά της κάτω σχάρας βρίσκεται δίσκος για φυτικά και ζωτικά λίπη που στάζουν από τη σχάρα. Πρέπει να το αδειάζετε, όταν η συσκευή, ο δίσκος και τα περιεχόμενα στεγνώσουν.



ΠΡΟΣΟΧΗ! Κίνδυνος τραυματισμού!

Πρέπει να προστατεύετε τα χέρια και το πρόσωπό σας από το καυτό λίπος που τυχόν πετάει!

- Πρέπει να αποφεύγετε να χρησιμοποιείτε σκληρά και κοφτερά πράγματα για να μην γρατσουνίζετε την επιφάνεια και άλλα εξαρτήματα της συσκευής.
- Μετά το ψήσιμο βάζετε το ρυθμιστή της θερμοκρασίας στη θέση „0“. Βγάζετε τα ψημένα φαγητά και βγάζετε το βύσμα από την πρίζα.



ΠΡΟΕΙΔΟΠΟΙΗΣΗ!

Η συσκευή περιέχει σύστημα προστασίας κατά την υπερθέρμανση.

Μετά την ενεργοποίηση του συστήματος κατά της υπερθέρμανσης πρέπει να αποσυνδέσετε τη συσκευή από τη μπρίζα (τραβήξτε το βίσμα!) και να περιμένετε η ψησταριά να κρυώσει.

Σε περίπτωση που το σύστημα προστασίας κατά της υπερθέρμανσης ενεργοποιείται συχνά σε μικρά διαστήματα πρέπει να επικοινωνήσετε με την τεχνική υποστήριξη.

6. Καθαρισμός και συντήρηση

6.1 Οδηγίες ασφάλειας

- Πριν τον καθαρισμό της συσκευής ή την επιδιόρθωση της, πρέπει να αποσυνδέσετε τη συσκευή από την ηλεκτρική παροχή (δηλ. να βγάλετε το βύσμα από την πρίζα) και να περιμένετε μέχρι να κρυώσει.
- Απαγορεύεται να χρησιμοποιούνται διαβρωτικά απορρυπαντικά και πρέπει να προσέχετε το νερό για να μη διαπεράσει μέσα στη συσκευή.
- Για να αποφύγετε ηλεκτροπληξία ΠΟΤΕ να μη βυθίζετε τη συσκευή, το καλώδιο, το βύσμα σε νερό ή άλλο υγρό.



ΠΡΟΕΙΔΟΠΟΙΗΣΗ!

Δεν προβλέπεται άμεσο πλάνταγμα της συσκευής με ροή νερού, Απαγορεύεται η χρήση της πιεσμένης ροής νερού για καθαρισμό της συσκευής!

6.2 Καθαρισμός

- Η συσκευή πρέπει να καθαριστεί μετά από κάθε χρήση.
- Πρέπει να χρησιμοποιούνται μόνο μαλακά πανιά και **ΤΕΛΕΙΩΣ** πρέπει να αποφεύγετε τα σκληρά καθαριστικά που μπορούν να γρατσουνίσουν το μέταλλο.
- Ποτέ δεν πρέπει να χρησιμοποιούνται σκληρά απορρυπαντικά και καθαριστικά σε σπρέι.
- Το περίβλημα, τη λαβή και τη πάνω σχάρα από τη εξωτερική μεριά πρέπει να καθαρίζονται με υγρό πανί. Για πιο δυνατές ακαθαρσίες μπορεί να χρησιμοποιείται απαλό καθαριστικό.
- Τις πλάκες σχάρας πρέπει να καθαρίζετε από μέσα με μαλακό βρεγμένο πανί και απαλό καθαριστικό.
- Τις δυο σχάρες από μέσα καθαρίζετε με ζεστό νερό και υγρό πανί.
- Μεγαλύτερες ακαθαρσίες αφαιρείτε από τις σχάρες με τη βούρτσα που βρίσκεται μαζί με τη συσκευή.
- Για πιο δυνατές ακαθαρσίες πρέπει από τη μέσα πλευρά στις ακόμη ζεστές σχάρες να βάλετε λίγο λάδι και να αφήσετε για λίγα λεπτά. Μετά σκουπίστε το με μαλακό πανί.
- Ο δίσκος που μαζεύει τα λίπη πρέπει να καθαρίζεται με ζεστό νερό και απαλό καθαριστικό. Πρέπει να προσέχετε όταν καθαρίζετε το δίσκο. Πριν το βγάλετε από τη συσκευή πρέπει να περιμένετε ο δίσκος να κρυώσει.
- Μετά το πλύσιμο της συσκευής πρέπει να στεγνώσετε και γυαλίσετε την επιφάνεια της με στεγνό πανί.
- Πριν αποθηκεύσετε τη συσκευή σε ξηρό μέρος, πρέπει να βεβαιωθείτε ότι είναι καθαρή.

6.3 Οδηγίες που αφορούν την ασφάλεια συντήρησης

- Κάθε λίγο πρέπει να ελέγχετε εάν το καλώδιο δικτύου δεν είναι χαλασμένο. Δε μπορείτε να χρησιμοποιήσετε τη συσκευή εάν το καλώδιο είναι χαλασμένο. Εάν το καλώδιο είναι χαλασμένο πρέπει να ανταλλαχτεί από το σέρβις ή τον εξουσιοδοτημένο ηλεκτρολόγο.
- Σε περίπτωση βλάβων ή δυσλειτουργίας πρέπει απευθύνετε σε ειδικό μαγαζί ή στη δικιά μας τεχνική υπηρεσία. Πρέπει να δώσετε σημασία στις οδηγίες σχετικές με ψάξιμο βλαβών, στην παραγράφo 7.
- Την διατήρηση και επιδιόρθωση μπορούν να πραγματοποιούν μόνο και μόνο οι ειδικοί, χρησιμοποιώντας προτότυπα ανταλλακτικά και εξαρτήματα. **Απαγορεύονται οι προσπάθειες επιδιόρθωσης της συσκευής από μη ειδικούς.**

7. Διόρθωση βλαβών

Πρόβλημα	Αιτία	Λύση
Οι σχάρες δεν θερμαίνονται, αν και η συσκευή είναι ενεργοποιημένη και η κόκκινη λυχνία ελέγχου θερμοκρασίας αναμμένη.	<ol style="list-style-type: none">1. Το πόμολο ρύθμισης της θερμοκρασίας έχει πάθει βλάβη.2. Τουλάχιστον ένα από τα θερμαντικά καλώδια έχει πάθει βλάβη.3. Ενεργοποιήθηκε το σύστημα προστασίας κατά της υπερθέρμανσης.	<ol style="list-style-type: none">1. Επικοινωνήστε με τον πωλητή.2. Επικοινωνήστε με τον πωλητή.3. Αφήστε την ψησταριά να κρυώσει, πατήστε το RESET στο κάτω μέρος της συσκευής.
Η συσκευή είναι ενεργοποιημένη, το πόμολο ρύθμισης θερμοκρασίας και η κόκκινη λυχνία ελέγχου θερμοκρασίας είναι ενεργοποιημένα, αλλά δεν ρυθμίζεται θερμοκρασία.	<ol style="list-style-type: none">1. Το πόμολο ρύθμισης της θερμοκρασίας έχει πάθει βλάβη.	<ol style="list-style-type: none">1. Επικοινωνήστε με τον πωλητή.
Η κόκκινη λυχνία ελέγχου θερμοκρασίας δεν ανάβει, αν και η συσκευή λειτουργεί και το ψήσιμο γίνεται κανονικά.	<ol style="list-style-type: none">1. Η πράσινη λυχνία ελέγχου θερμοκρασίας έχει πάθει βλάβη.	<ol style="list-style-type: none">1. Επικοινωνήστε με τον πωλητή.

Πρόβλημα	Αιτία	Λύση
Δεν ανάβει η πράσινη λυχνία ελέγχου τροφοδοσίας ρεύματος αν και συσκευή είναι ενεργοποιημένη.	<ol style="list-style-type: none"> 1. Ασυνήθιστη ή με διακοπές τροφοδοσία ρεύματος. 2. Καμένη ασφάλεια. 	<ol style="list-style-type: none"> 1. Ελέγξτε την τροφοδοσία ρεύματος και το καλώδιο εάν έχει πάθει κάποια ζημιά. 2. Επικοινωνήστε με τον πωλητή.

Οι παραπάνω περιπτώσεις είναι μόνο για παράδειγμα. Εάν όμως εμφανίζεται οποιοδήποτε πρόβλημα, πρέπει αμέσως να τερματίσετε τη λειτουργία της συσκευής. Πρέπει επίσης αμέσως να επικοινωνήσετε με ειδικό ή πωλητή.

8. Ανακύκλωση

Παλιές συσκευές

Όταν θα τερματιστεί η χρήση της συσκευής, το παλιό προϊόν πρέπει να ανακυκλωθεί σύμφωνα με διατάξεις ισχύουσες στη συγκεκριμένη χώρα. Προτείνουμε να επικοινωνήσετε με ειδική εταιρία ή να έρθετε σε επαφή με υπεύθυνους δήμου στο θέμα της ανακύκλωσης.



ΠΡΟΣΟΧΗ!

Για να αποφευχθούν πιθανές καταχρήσεις και κίνδυνοι, πρέπει, πριν παραδώσετε τη συσκευή για την ανακύκλωση, να εξασφαλίσετε να μην μπορεί να ξαναλειτουργήσει. Γι' αυτό το σκοπό πρέπει να αποσυνδέσετε τη συσκευή από την παροχή ηλεκτρισμού και να κόψετε το καλώδιο.



ΣΗΜΕΙΩΣΗ!



Κατά τη διάρκεια της ανακύκλωσης πρέπει να τηρούνται κατάλληλοι κρατικοί ή τοπικοί κανονισμοί.

FRESH ΜΩΡΑΙΤΗΣ ΕΠΕ
 ΒΙΠΕ ΜΕΓΑΡΩΝ
 19100 ΜΕΓΑΡΑ
 ΤΗΛ 22960 80086 FAX 22960 80088
www.moraitis.gr e-mail: fresh@moraitis.gr