

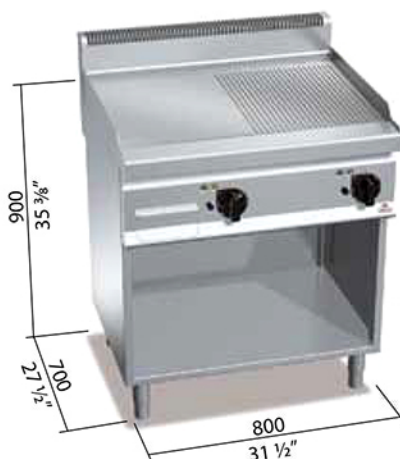
	cm ²	3.975 (mm 795x500)
		380 - 415 V3N~
	TOT.	kw 8



ACCESSORI - ACCESSORIES - ACCESSOIRES - ZUBEHÖR

CG7F - SPL - SPR - TPTO - MCD 80 - KRF (versioni con mobile / cabinet version / versions sur meuble / Ausführungen mit Möbel).

OPTIONAL 2P porte con maniglia stampata spessore 20/10 per i modelli con mobile / 2P doors with poignée mouldée épaisseur 20/10 pour les modèles sur meuble / 2P Türen mit formgestanztem Griff Stärke 20/10 für Modelle mit Möbel.
V3/B VOLTS 220 - 240 3~

CARATTERISTICHE TECNICHE E FUNZIONALI

Piano di lavoro e pannelli frontali in acciaio inox AISI 304. Resistenze in acciaio incoloy poste sotto la piastra di cottura. Controllo termostatico e termostato di sicurezza a riarmo manuale. Regolazione della temperatura da 50°C. a 270°C. Spia di linea e spia di raggiungimento temperatura. Piastra metà LISCIA e metà RIGATA, in acciaio satinato con paraspruzzi a filo. Due zone con comandi separati per una regolazione indipendente ed ottimale della temperatura. Superficie di cottura leggermente inclinata con foro di scarico di grandi dimensioni e convogliatore in apposito contenitore a tenuta di liquidi. Piedini regolabili (versione con mobile).

TECHNICAL AND FUNCTIONAL FEATURES

Worktop and front panels from AISI 304 stainless steel. Incoloy steel heating elements placed under the cooking plate. Thermostatic control and safety thermostat with manual restart. Temperature regulation from 50° C to 270° C. Power indicator and temperature light. Half RIBBED and half SMOOTH satin finish steel plate occupying the entire worktop surface with splash guard. Two zones with separate controls for an independent and perfect regulation of temperature. Slightly inclined cooking surface with a largely sized drain hole and a line to the drain pan. Adjustable feet (cabinet version).

CARACTÉRISTIQUES TECHNIQUES ET FONCTIONNELLES

Plan de travail et panneaux frontaux en acier inoxydable AISI 304. Résistances en acier inoxydable incoloy positionnées sous la plaque de cuisson. Contrôle thermostatique et thermostat de sécurité à redémarrage manuel. Réglage de la température de 50°C à 270°C. Voyant de tension et voyant d'atteinte de la température. Plaque SEMI-LISSE et SEMI-NERVURÉE, en acier satiné avec protection anti-éclaboussures. Deux zones avec commandes séparées pour un réglage indépendant et optimal de la température. Surface de cuisson légèrement inclinée avec trou d'évacuation de grandes dimensions et rainure d'acheminement des graisses dans un récipient spécifique étanche. Pieds réglables (version sur meuble).

TECHNISCHE UND FUNKTIONELLE EIGENSCHAFTEN

Arbeitsfläche und Vorderfront aus rostfreiem Edelstahl AISI 304. Heizelemente aus Incoloy-Stahl unterhalb der Bratplatten. Thermostatkontrolle und Sicherheitsthermostat mit manueller Wiedereinschaltung. Temperatureinstellung von 50 °C bis 270 °C. Betriebs- und Temperaturkontrollleuchte. Platte halb GLATT, halb GERILLT, aus satiniertem Stahl mit Spritzschutz auf Plattenhöhe. Zwei separate Bedienbereiche für eine unabhängige, optimale Temperaturregelung. Bratfläche leicht geneigt, mit großer Ablauföffnung und Sammelleitung in einen speziellen, flüssigkeitsdichten Behälter. Höhenverstellbare Füße (Ausführung mit Möbel).

E	connessione elettrica - electric connection branchement électrique - Elektrischer Anschluss	380 - 415 V3N~	kw 8
----------	--	----------------	------

