

ΟΔΗΓΙΕΣ ΕΓΚΑΤΑΣΤΑΣΗΣ & ΧΡΗΣΗΣ FRESH ΣΕΙΡΑΣ "Κ"

CE



ΟΔΗΓΙΕΣ ΕΓΚΑΤΑΣΤΑΣΗΣ

- Παροχή ηλεκτρικού ρεύματος 230 ± 10 V AC / 50 ± 2 Hz
- Η σύνδεση του ψύκτη με το δίκτυο ύδρευσης πραγματοποιείται με σύνδεσμο 1/2" . **Συνίσταται να χρησιμοποιείται υδραυλική χαλκοσωλήνα ή ανοξείδωτο σπирάλ 304L ειδικό για παροχή νερού προς αποφυγή δυσσομία του νερού.** Κατά την σύνδεση της παροχής νερού να χρησιμοποιείτε τεφλόν. Πρίν συνδέσετε τον ψύκτη στην παροχή νερού αφήστε το νερό της παροχής να τρέξει ελεύθερα για 3 περίπου λεπτά ώστε να πεταχτεί το στάσιμο νερό των σωληνώσεων.

Πίεση δικτύου μέχρι 4 bar.

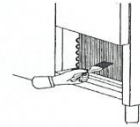
- Η διατομή της εξόδου της απο χέτευσης είναι 3/4" .
- Ο ρευματολήπτης του ψύκτη πρέπει να τοποθετείται σε σούκο πρίζα και σε προσιτό σημείο από τον χρήστη.
- Μην τοποθετείτε τον ψύκτη σε σημεία που δεν υπάρχει επαρκής αερισμός.
- Κατά την αρχική σύνδεση του ψύκτη αφήστε το νερό να τρέξει ελεύθερα για 10 περίπου λεπτά αφενός για να φύγει ο αέρας που υπάρχει στις σωληνώσεις και αφετέρου για το καθαρισμό του δοχείου.
- Η τοποθέτηση και χρήση του ψύκτη νερού να γίνεται αποκλειστικά και μόνο σε εσωτερικούς χώρους.
- Αν δεν υπάρχει αρκετή πίεση δικτύου ρυθμίστε την έξοδο του πίδακα με ένα κλειδί 12mm γυρνώντας λίγο δεξιά ή αριστερά.



ΣΥΝΤΗΡΗΣΗ ΨΥΚΤΗ ΝΕΡΟΥ

Οποιαδήποτε επισκευή του ψύκτη πρέπει να εκτελείται μόνο όταν ο ψύκτης έχει αποσυνδεθεί από την πρίζα και μόνο από ειδικευμένο τεχνίτη.

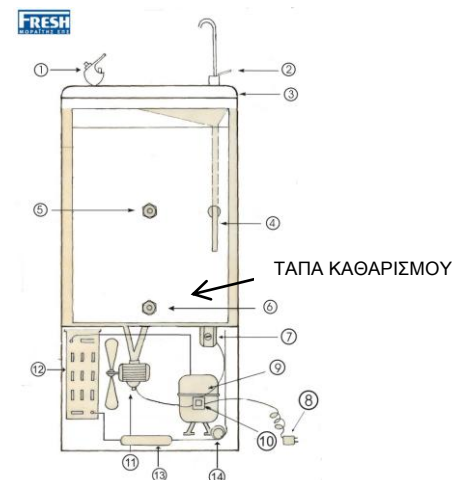
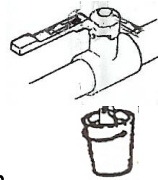
- Στο πίσω μέρος του ψύκτη υπάρχει τάπα καθαρισμού του δοχείου νερού. Συνίσταται να καθαρίζεται το δοχείο όταν ο ψύκτης έχει καιρό να χρησιμοποιηθεί (έστω και για μία (1) μέρα)
- ΠΡΟΣΟΧΗ : Η ποιότητα του νερού είναι άμεσα συνδεδεμένη με το δίκτυο νερού της περιοχής σας και με την ποιότητα των εσωτερικών σωληνώσεων του κτιρίου.
- Διατηρείται καθαρά τα ανοίγματα αερισμού του ψύκτη
- Σε περίπτωση αλλαγής του ψυκτικού δοχείου ή επισκευής από τεχνίτη που επεμβαίνει στο κύκλωμα του πόσιμου νερού θα πρέπει να **ΜΗΝ** χρησιμοποιείτε ασημοκόλληση με κάδμιο ή το ψυκτικό δοχείο να **ΜΗΝ** έχει κολληθεί με ασημοκόλληση με κάδμιο



Για τους ψύκτες νερού μάρκας FRESH που κατασκευάζονται από την εταιρεία μας ανακοινώνουμε ότι **ΔΕΝ** χρησιμοποιούμε ασημοκόλληση με κάδμιο στις κολλήσεις των σωλήνων του πόσιμου νερού σύμφωνα με τις οδηγίες του Ε.Φ.Ε.Τ. (Ενιαίος Φορέας Ελέγχου Τροφίμων)

ΚΑΘΑΡΙΣΜΟΣ ΔΟΧΕΙΟΥ ΝΕΡΟΥ

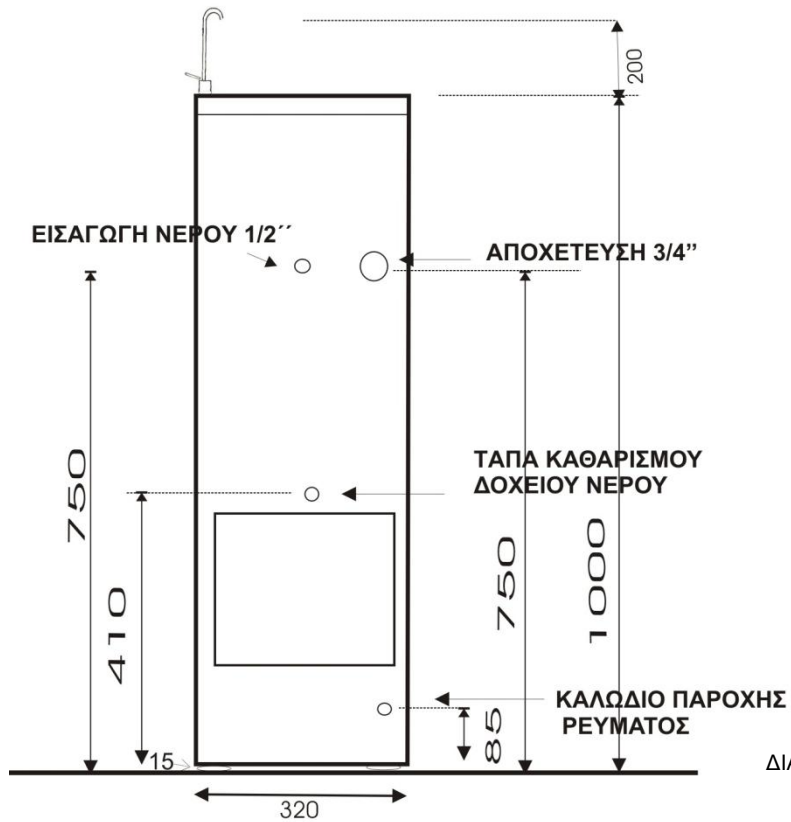
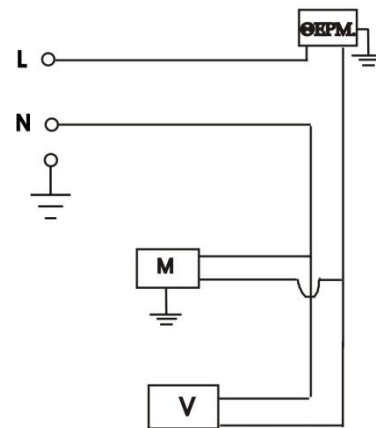
1. Κλείνουμε την παροχή νερού από τον ψύκτη
2. Τοποθετούμε ένα δοχείο στο πίσω μέρος του ψύκτη
3. Ανοίγουμε την τάπα καθαρισμού με ένα κλειδί 17
4. Ανοίγουμε την παροχή νερού σιγά-σιγά και αφήνουμε το νερό να τρέξει ελεύθερα για 3 περίπου λεπτά
5. Κλείνουμε την παροχή νερού
6. Κλείνουμε την τάπα καθαρισμού
7. Ανοίγουμε την παροχή και ελέγχουμε για τυχόν διαρροή νερού από την τάπα καθαρισμού



ΣΥΝΙΣΤΑΤΑΙ ΝΑ ΓΙΝΕΤΑΙ ΚΑΘΑΡΙΣΜΟΣ ΤΟΥ ΔΟΧΕΙΟΥ ΝΕΡΟΥ ΟΤΑΝ Ο ΨΥΚΤΗΣ ΝΕΡΟΥ ΕΧΕΙ ΚΑΙΡΟ ΝΑ ΧΡΗΣΙΜΟΠΟΙΗΘΕΙ

ΗΛΕΚΤΡΙΚΟ ΔΙΑΓΡΑΜΜΑ

ΘΕΡΜ	ΘΕΡΜΟΣΤΑΤΗΣ
M	COMPRESSOR
V	ΑΝΕΜΙΣΤΗΡΑΣ



ΕΝΤΟΠΙΣΜΟΣ ΒΛΑΒΗΣ ΨΥΚΤΗ ΝΕΡΟΥ

ΒΛΑΒΗ	ΠΙΘΑΝΗ ΑΙΤΙΑ	ΑΠΟΚΑΤΑΣΤΑΣΗ
Ο συμπιεστής δεν λειτουργεί	Δεν υπάρχει ρεύμα στην πρίζα	Ελέγξτε αν υπάρχει τάση στην πρίζα
	Χαλασμένος θερμοστάτης	Αλλάξτε τον θερμοστάτη
	Το θερμικό ασφαλείας του συμπιεστή χάλασε	Αντικατάσταση
	Το ρελέ του συμπιεστή χάλασε	Αντικατάσταση
	Ο Πυκνωτής του συμπιεστή χάλασε	Αντικατάσταση
	Ο συμπιεστής χάλασε	Αντικατάσταση
Βγάζει κρύο νερό αλλά η συσκευή δουλεύει πολλή ώρα ή ασταμάτητα.	Μη επαρκής αερισμός	Τοποθετείστε την συσκευή σε σημείο με επαρκή αερισμό
	Ο συμπυκνωτής είναι βρώμικος, ή υπάρχουν εμπόδια που εμποδίζουν την είσοδο του αέρα στον συμπυκνωτή	Καθαρίστε τον συμπυκνωτή, αφαιρέστε τα εμπόδια
	Ο θερμοστάτης είναι στο μέγιστο (max)	Ρυθμίστε τον σε χαμηλότερη θερμοκρασία.
	Η θερμοκρασία δωματίου που λειτουργεί είναι παραπάνω από 33 °C	Αν η θερμοκρασία δωματίου είναι υψηλή το μηχάνημα δουλεύει παραπάνω ώρα από το κανονικό και με μειωμένη απόδοση
Ο συμπιεστής λειτουργεί συνέχεια αλλά δεν έχει κρύο νερό	Διαρροή ψυκτικού υγρού.	Καλέστε ψυκτικό
	Ο συμπιεστής είναι χαλασμένος	Αντικατάσταση
Το μηχάνημα κάνει πολύ θόρυβο	Η φτερωτή του ανεμιστήρα βρίσκεται σε άλλο εξάρτημα.	Τοποθετείστε σωστά τον ανεμιστήρα ή απομακρύνετε το άλλο εξάρτημα
Βγαίνει λίγο κρύο νερό ή καθόλου	Χαμηλή πίεση δικτύου	Αυξήστε την πίεση δικτύου σταδιακά ως το επιθυμητό.
	Ο κρουνός πίδακος θέλει ρύθμιση	Ρυθμίστε τον κρουνό
	Χαλασμένος θερμοστάτης	Αλλάξτε τον θερμοστάτη
	Βρώμικο φίλτρο νερού (αν υπάρχει)	Αντικατάσταση