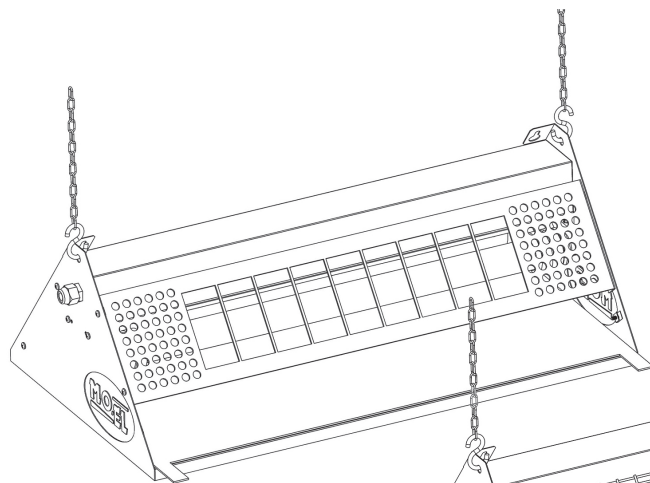


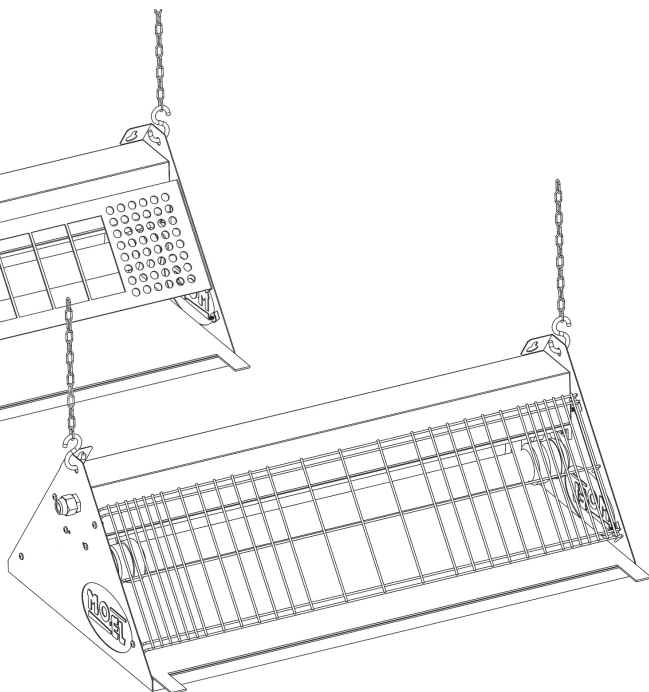


MO-EL S.r.l.

Via Galvani, 18
42027 Montecchio Emilia (RE)
ITALY
tel +39 (0522) 868011
fax +39 (0522) 864223
www.mo-el.com - info@mo-el.com



372 - MO-STICK INOX



397 - MO-STICK PROFESSIONAL

USO E MANUTENZIONE
USE AND MAINTENANCE
EMPLOI ET ENTRETIEN
GEBRAUCH UND WARTUNG
USO Y MANTENIMIENTO
USO E MANUTENÇÃO



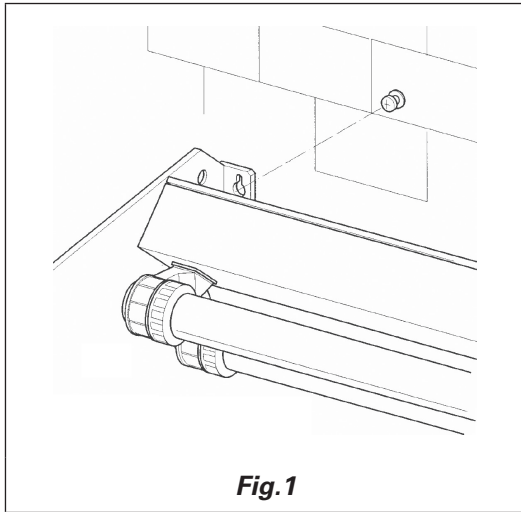


Fig.1

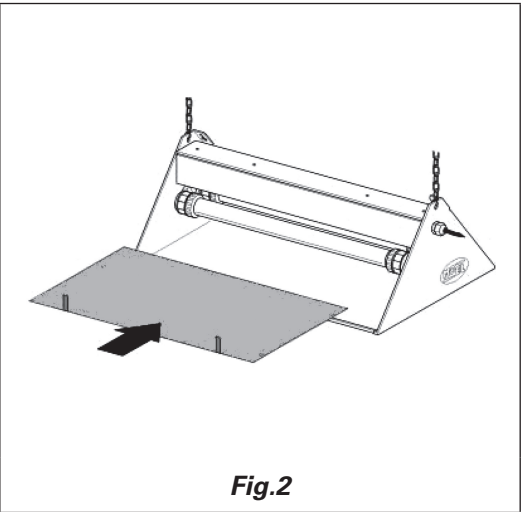


Fig.2

DATI TECNICI / TECHNICAL DATA DONNEES TECHNIQUES / TECHNISCHE ANGABEN DATOS TECNICOS / DATOS TECNICOS	MOD. 372	MOD. 397
Tensione / Power supply Tension / Anschlussspannung Tensión / Tensão	230 V ~ 50 Hz	230 V ~ 50 Hz
Consumo / Consumption Consumo / Verbrauch Consumo / Consumo	95 W	95 W
Livello di protezione / Protection degree Niveau de protection / Schutzgrad Nivel de protección / Nivel de protecção	IP65	IP65
Lampade UV-A / UV-A lamps Ampoule UV-A / UV-A-Lampen Lámparas UV-A / Lâmpadas UV-A	2 x 40 W	antifrantumazione / shatterproof anti-fragmentation / stossfest antiastillamiento / anti-quebra
Materiale / Material Matériau / Produktionsmaterial Material / Material	Inox AISI 304	Metallo verniciato / Painted metal Métal peint / Rostfreier Stahl Lámina pintada / Metal pintado
Raggio d'azione / Cover range Couverture / Deckungsbereich Cobertura / Cobertura	15 + 18 m	15 + 18 m
Peso / Weight Poids / Gewicht Peso / Peso	8.8 kg	8.8 kg
Dimensioni / Dimensions Dimensioni / Abmessungen Dimensiones / Dimensões	65.5 x 39 x 33.5 cm	65.5 x 39 x 23.5 cm
Dimensioni carta collante / Glue paper dimensions Dimensions papier collant / Klebepapier-Abmessungen Dimensiones papel engomado / Dimensões papel colante	55 x 38 cm	55 x 38 cm

I dati tecnici indicati possono cambiare senza preavviso da parte del Fornitore.

The technical data indicated in this booklet can change without any prior advice from Manufacturer.

Toutes les données techniques indiquées dans ce livret sont susceptibles d'être modifiées sans que le Fournisseur n'en fasse part.

Alle in dieser Bedienungsanleitung angeführten technischen Angaben können ohne Vorankündigung vom Hersteller geändert werden.

Todos los datos técnicos indicados en este manual de instrucciones pueden cambiar sin alguna previa advertencia por parte del Fabricante.

Todos os dados técnicos indicados neste manual podem ser modificados sem aviso pelo fornecedor.

AVVERTENZE IMPORTANTI PER LA SICUREZZA

Prima dell'utilizzo leggere attentamente le istruzioni contenute nel manuale, poiché esso contiene importanti informazioni riguardo alla sicurezza dell'installazione, l'uso e la manutenzione. Il manuale deve essere conservato e trasmesso al nuovo utente in caso di cessione dell'apparecchio. Il Costruttore si riserva di variare le caratteristiche del prodotto senza alcun preavviso. I dati tecnici sono solo indicativi.

L'apparecchio è conforme alle direttive HACCP Analisi dei Rischi e Controllo dei Punti Critici (CE 93/43-96/3-DL 155/97). Inoltre è fabbricato in conformità alla Direttiva 2006/95/CE di bassa tensione e alla Direttiva 2004/108/CE di compatibilità elettromagnetica.

La Compagnia declina ogni responsabilità per eventuali incidenti alle persone, alle cose, all'ambiente, come pure per eventuali malfunzionamenti dell'apparecchio causati da:

- mancanza di corretta manutenzione,
- alterazione dell'aspetto o della struttura originale,
- utilizzo non conforme a quanto specificato nel manuale.

AVVERTENZE GENERALI

- L'apparecchio è destinato esclusivamente all'uso per cui è stato progettato, ovvero la cattura degli insetti volanti. Il Costruttore non potrà essere considerato responsabile per eventuali danni causati da un uso inadeguato.
- Prima dell'uso rimuovere dall'apparecchio tutti i materiali utilizzati per l'imballaggio.
- Allo scopo di evitare pericolo di soffocamento, tenere i materiali d'imballaggio lontano da bambini e neonati.
- Questo apparecchio non è da intendersi adatto all'uso da parte di persone (incluso bambini) con ridotte capacità fisiche, sensoriali o mentali, o prive di esperienza e conoscenza, a meno che siano state supervisionate o istruite riguardo all'uso dell'apparecchio da una persona responsabile della loro sicurezza.
- I bambini devono essere sorvegliati per sincerarsi che non giochino con l'apparecchio.
- Non lasciare che l'apparecchio venga utilizzato senza sorveglianza da bambini o incapaci.
- Non usare l'apparecchio se è danneggiato.
- Prima di collegare l'apparecchio alla rete elettrica, assicurarsi che la tensione corrisponda a quella indicata nell'etichetta dati targa posta sull'apparecchio stesso e che l'impianto elettrico sia conforme alle norme vigenti.
- Prima di inserire la spina nella presa di corrente assicurarsi che l'impianto elettrico abbia un sistema di messa a terra efficiente.
- Evitare di esporre gli occhi o la cute ai raggi UV-A dell'apparecchio per distanze inferiori a 1,6 metri.
- L'apparecchio non deve essere utilizzato in aree nelle quali possono essere presenti gas infiammabili, polveri o vapori pericolosi.
- Non utilizzare l'apparecchio con mani o piedi bagnati.
- Non usare se il cavo elettrico o la spina sono danneggiati.
- Tenere il cavo elettrico lontano dal calore.
- Non utilizzare adattatori o prese multiple.
- Scollegare l'apparecchio quando non è utilizzato.
- Non staccare la spina dalla presa di corrente elettrica tirando il cavo, ma agire direttamente sulla spina.
- Staccare sempre la spina prima di ogni operazione di manutenzione.
- Non spargere alcun tipo di liquido, gas o materiale infiammabile sull'apparecchio.
- Se il cavo di alimentazione è danneggiato evitare di utilizzarlo, ma farlo sostituire dal Costruttore o dal suo Servizio Assistenza Tecnica o comunque da una persona con qualifica simile, in modo da prevenire ogni rischio.
- In caso di cattivo funzionamento, verificare la corretta operatività dell'impianto dell'energia elettrica. Un Servizio Assistenza Tecnica qualificato sarà in grado di eseguire ogni riparazione.
- Per un migliore funzionamento dell'apparecchio, utilizzare esclusivamente parti di ricambio fornite dal Costruttore.

FUNZIONAMENTO

La speciale lampada UV-A attira gli insetti volanti, che vengono quindi catturati alla carta collante (fornita come parte di ricambio). Questo sistema permette la loro eliminazione dall'ambiente circostante.

CARATTERISTICHE PRINCIPALI

- Struttura in acciaio inox (mod.372) o metallo verniciato (mod.397), indicati per l'utilizzo in aree in cui si producono cibi.
- Lampade anti frantumazione: in caso di rottura una speciale pellicola protettiva posta all'esterno della lampada evita la dispersione dei frammenti di vetro.
- Livello di protezione IP65: i componenti elettrici sono completamente sigillati e ciò consente l'utilizzo sicuro anche in condizioni di elevata umidità.

INSTALLAZIONE

L'apparecchio può essere installato su una superficie piana, appeso al soffitto, fissato al muro.

Una presa di corrente deve essere presente nelle vicinanze. In caso di installazione al muro utilizzare due viti per il fissaggio; posizionare l'apparecchio preferibilmente ad una altezza di circa 2 metri, mettendolo nella parte più buia della stanza e lontano dalle finestre allo scopo di eliminare gli insetti all'interno dell'abitazione, evitando di attirarne altri dall'esterno. La zona attorno al muro dovrebbe essere sgombra per permettere la facile sostituzione della carta collante e la pulizia. Assicurarsi che il muro sul quale verrà montato l'apparecchio sia solido e che al suo interno non passino cavi elettrici o tubi dell'acqua; si consiglia di utilizzare dei tasselli per assicurare un adeguato supporto delle viti. Fare due fori nel muro utilizzando un trapano e appendere l'apparecchio in corrispondenza degli occhielli (fig. 1).

MANUTENZIONE

Prima di ogni operazione di manutenzione o pulizia assicurarsi che l'apparecchio sia staccato dalla presa di corrente.

La carta collante deve essere sostituita almeno una volta al mese oppure più spesso se gli insetti sono molto numerosi o l'ambiente è particolarmente sporco (fig. 2); una pulizia generale dell'apparecchio deve essere fatta periodicamente e ogni volta che la carta viene sostituita; usare una sostanza pulente appropriata, adatta per un ambiente nel quale si producono cibi.

Prima di disporre il nuovo foglio di carta collante sul ripiano dell'apparecchio, occorre rimuovere la sua pellicola protettiva; fare attenzione ad evitare il contatto del foglio con le lampade; se la carta si attacca alle lampade, pulirle con un panno morbido imbevuto di detergente non corrosivo; evitare di graffiare la protezione plastica della lampada. Le carte collanti scartate o utilizzate devono essere smaltite in conformità alle norme vigenti.

Le operazioni di manutenzione devono essere effettuate su una superficie piana e regolare (tavolo, pavimento, ecc.); se l'apparecchio è montato al muro o appeso al soffitto deve quindi essere temporaneamente rimosso.

Per un migliore funzionamento dell'apparecchio si consiglia la sostituzione annuale della lampada.

ASSISTENZA TECNICA

In caso di guasto o cattivo funzionamento spegnere l'apparecchio e portarlo ad un Centro di Assistenza.

Solo i Centri di Assistenza Tecnica autorizzati che utilizzano parti di ricambio originali possono eseguire le riparazioni. Se si hanno domande riguardanti l'apparecchio rivolgersi al Fornitore.

IMPORTANT SAFETY INSTRUCTIONS

Before using your appliance, read carefully the instructions contained in this booklet, which furnish important information regarding installation, use and maintenance safety. The booklet must be kept and delivered to the new user in case of cession of the machine.

The Manufacturer reserves the right to vary the features of the product without prior notice. The technical data are merely indicative.

This electrical device is manufactured in accordance to HACCP food-processing directive (CE 93/43-96/3-DL 155/97). It has been manufactured in accordance with the 2006/95/CE Low-Tension Directive and the 2004/108/CE Electromagnetic Compatibility Directive.

The Company declines any responsibility for accidents to persons, to things and to the environment as well as malfunctions of the appliance caused by:

- A lack of a proper maintenance of the machine.
- The alteration of the configuration or original structure of the device.
- An operation or usage unrelated to the terms described in the content of this manual of instructions.

GENERAL WARNINGS

- This appliance is intended exclusively for the use for which it was created, that is the destruction of the flying insects, and the Manufacturer would not be considered responsible for any damage caused by its improper use.
- Before use remove all packing materials from the appliance.
- In order to avoid danger of suffocation, keep the packing materials away from babies and children.
- The appliance is not suited for persons (as well as children) physically, mentally, sensory disabled, or with no experience, unless they have been supervised or directed by someone responsible of their safety.
- Children should be supervised to ensure that they do not play with the appliance.
- Do not let children or incompetent people use device without supervision.
- Do not use if unit is damaged.
- Before inserting the plug make sure that the voltage is the same as indicated on the device.
- The energy supply must be done through a properly grounded socket.
- Avoid exposing eyes or skin to the UV-A rays of the appliance for distances less than 1.6 meters.
- Do not plug in the appliance in presence of inflammable materials, gas or liquids.
- Do not operate the appliance with wet hands or feet.
- Do not use if cord or plug is damaged.
- Keep cord away from heat.
- Do not use adapters or multiple plug electric suppliers.
- Unplug unit when not in use.
- Do not unplug by pulling the wire, unplug acting directly from the plug.
- Always unplug the appliance before doing any maintenance operation.
- Do not spread any inflammable liquid, gas or material on the appliance.
- If the power supply cord is damaged avoid to use it. Let the Manufacturer, or the After Sale Service, or some similar qualified person replace it, in order to avoid any risk.
- In case of malfunction, verify the correct operation of the electric installation: whether it was right but the appliance still shows problems a qualified technical service will be able to do any repairing.
- For a best appliance's performance use only spare parts supply by the Manufacturer.

HOW THIS APPLIANCE WORKS

The special UV-A lamps are set to attract all flying insects to the appliance. When insects approach they remain stuck on the glued paper (supplied as a spare part). This appliance allows capturing the flying insect within the environment nearby.

MAIN FEATURES

- Inox AISI (mod. 372) or painted metal (mod. 397) structure: appropriated to be used in food-processing environments.
- Shatter-proof lamps: in case of breaking, a special protective film placed on the external side of the lamp would avoid any small piece of glass to contaminate the environment where the device is placed.
- IP65 protection degree: it means that the appliance is protected by water spouts, this allows its utilisation even in environments with high levels of humidity.

INSTALLATION

The appliance can be installed on a flat surface, hanged on the ceiling or wall mounted.

An electrical outlet must be present nearby. When wall mounted, it must be fixed with two screws placed on the wall. Position the appliance preferably at a height of about 2 m placing it in the darkest area of the room, far from windows. This because the appliance must eliminate insects from indoors and must avoid attracting other from outdoors inside the room. The wall should be free from obstructions to allow easy removal of the glued paper and the cleaning of the appliance. Make sure that the wall where you plan to mount the appliance is solid, you can locate some inserts to provide an adequate support for the screws. Drill two holes into the wall and hang the appliance by introducing the head of the screws in the opposite eyelets that you find in the upper part of the appliance as shown on (fig. 1).

MAINTENANCE

Before any maintenance or cleaning of the appliance make sure that the device is unplugged from the electrical wall socket.

The glued paper must be replaced at least once a month or more if the environment is full of insects or very dirty (fig. 2). A general cleaning of the appliance must be done periodically, and each time that the glued paper is changed. For this operation you must use a cleaning substance suitable to be used within food-processing environments. Once the cleaning operation is finished, set a brand new glued paper on its place.

Take the protective film off the glued paper, place it on the base of the appliance avoiding sticking it on the lamps. In case the glued paper sticks on the lamps, you must clean them with a soft cloth with a non-corrosive detergent avoiding scratching the plastic protection of the lamp. All rejected or used glued papers must be drained in accordance to the local regulations in which the appliance is settled.

All maintenance operations must be done on a table or on the floor, so if the appliance is wall mounted or hanged it must be temporarily removed, to allow any maintenance operation.

For a best performance of the appliance, we suggest an annual substitution of the lamps.

TECHNICAL ASSISTANCE

In case of breakdown, malfunction or damage turn the device off and take or send it to the nearest assistance centre.

Only authorised technical assistance centres using original parts must do any repair. If you have questions regarding your appliance call your dealer.

INSTRUCTIONS IMPORTANTES POUR LA SÉCURITÉ

Avant d'utiliser votre appareil suivez les recommandations contenues dans cette notice car elles donnent des informations importantes en ce qui concerne l'installation, l'utilisation et la sécurité de maintenance. Le manuel doit être conservé et transmis au nouvel usager en cas de cession de l'appareil.

Le Constructeur se réserve le droit de modifier les caractéristiques du produit sans aucun préavis. Les caractéristiques techniques sont purement indicatives.

Ce dispositif électrique est conforme aux directives HACCP analyses des risques et contrôle des points critiques (CE 93/43-96/3-DL 155/97). Il a été fabriqué conformément à la Directive 2006/95/CE de basse tension et à la Directive 2004/108/CE concernant la compatibilité électromagnétique.

La Compagnie décline toute responsabilité concernant incidents impliquant des personnes, des choses ou l'environnement, ou encore un mauvais fonctionnement de l'appareil provoqué par :

- Mauvais entretien de l'appareil.
- Endommagement de l'aspect et de la structure originale du dispositif.
- Fonctionnement ou utilisation non conformes au termes décrits à l'intérieur du présent livret.

AVERTISSEMENTS GÉNÉRAUX

- Cet appareil est uniquement destiné à l'utilisation pour laquelle il a été conçu, c'est-à-dire la destruction des insectes volants, c'est pourquoi le Constructeur ne pourra être tenu pour responsable en cas de dommage occasionné par un usage non-approprié.
- Avant toute utilisation, libérez l'appareil de tous les matériaux utilisés pour son emballage.
- Afin d'éviter tout risque d'étouffement, placer ces matériaux d'emballage hors de portée des enfants ou des nouveaux nés.
- L'appareil n'est pas approprié pour des personnes (aussi bien que des enfants) physiquement ou mentalement handicapées, ou avec handicaps sensoriels, ou sans expérience, à moins qu'ils aient été instruites ou dirigés par quelqu'un responsable de leur sûreté.
- Ne pas utiliser l'appareil si celui-ci est endommagé.
- Ne laisser en aucun cas des enfants jouer avec l'appareil.
- Ne pas laisser utiliser l'appareil par des enfants ou des incapables sans surveillance.
- Avant de brancher la fiche, vérifiez que le voltage fourni soit le même que celui indiqué sur l'appareil.
- Avant d'insérer la fiche dans la prise, assurez-vous que le vôtre installation électrique il ait un système de messe à terre efficace.
- Éviter d'exposer les yeux ou la peau aux rayons UV-A de l'appareil pour des distances de moins de 1,6 mètres.
- Ne pas utiliser l'appareil en présence de substances inflammables, liquides ou de gas.
- Ne pas utiliser l'appareil si vos mains ou vos pieds sont mouillés.
- Ne pas l'utiliser si le câble électrique ou la fiche sont endommagés.
- Conservez le câble électrique à l'abri de la chaleur.
- Ne pas utiliser d'adaptateurs ou de multi-prises.
- Débranchez la fiche de la prise quand l'appareil n'est pas utilisé.
- Ne pas tirer sur le fil pour débrancher mais saisir la fiche.
- Débranchez toujours la fiche en cas d'opérations d'entretien.
- Ne mettre aucun type de liquide, de gas ou de substance inflammable sur l'appareil.
- Si le câble d'alimentation est endommagé, éviter de lui utiliser. Faire lui substituer du constructeur ou de son Service d'Assistance Technique ou de toute façon d'une personne avec une qualification similaire, pour prévenir chaque risque.
- En cas de mauvais fonctionnement, vérifiez que l'installation électrique fonctionne correctement. Un centre technique d'assistance qualifié sera en mesure d'effectuer les réparations nécessaires.
- Pour un meilleur fonctionnement de l'appareil, utilisez exclusivement les pièces de rechange fournies par le fabricant.

FONCTIONNEMENT

La spéciale lampe UV-A est reliée pour attirer les insectes volants vers l'appareil. Lorsque les insectes s'approchent ils restent attachés au pa-

pier adhésif fourni comme pièces de rechange. Ce système permet d'éliminer les insectes volants dans l'ambiante.

PRINCIPALES CARACTÉRISTIQUES

- Structure: acier inox AISI (mod. 372) ou métal peint (mod. 397) pour une utilisation dans un environnement où l'on produit des denrées alimentaires.
- Ampoules anti-fragmentation: en cas de choc, un film de protection particulier présent sur la partie externe de l'ampoule, empêchera les bouts de verre de se répandre dans l'environnement de l'appareil.
- Niveau de protection IP65: signifie que tous les composants électriques sont entièrement hermétiques, ce qui permet aussi une utilisation dans des environnements présentant un fort taux d'humidité.

INSTALLATION

Cet appareil peut être installé sur une surface plane, suspendu au plafond ou encore fixé au mur.

Une prise de courant doit être à portée de l'appareil. Si vous l'installez contre un mur, il doit être fixé à celui-ci avec deux vis. Positionner de préférence l'appareil à une hauteur d'environ 2 m du sol, dans la partie la plus sombre de la pièce, loin des fenêtres. En effet, l'appareil doit éliminer les insectes présents à l'intérieur de l'habitation et non pas attirer ceux qui se trouvent à l'extérieur. Le mur doit être lisse pour permettre de détacher facilement le papier collant et de nettoyer l'appareil. Contrôlez que le mur contre lequel vous voulez installer l'appareil soit solide, et qu'à son intérieur ne passe aucun câble électrique ou tuyau de l'eau; il est conseillé de mettre des chevilles pour garantir un bon soutien des vis. À l'aide d'une perceuse faites deux trous dans le mur et accrochez l'appareil en introduisant les têtes des vis dans les trous que vous trouverez déjà prédisposés dans la partie supérieure de l'appareil, comme cela est représenté dans la fig. 1.

ENTRETIEN

Avant toute opération d'entretien ou de nettoyage de l'appareil, assurez-vous qu'il soit débranché.

Le papier collant doit être remplacé au moins une fois par mois ou même plus si l'environnement est plein d'insectes ou particulièrement sale (fig. 2). Un nettoyage général de l'appareil doit être fait chaque fois que vous remplacez le papier collant. Pour ce faire, vous devez utiliser un produit nettoyant approprié, adapté à un usage dans des environnements où sont produites des denrées alimentaires.

Une fois le nettoyage terminé, mettez un nouveau papier collant à la place de l'ancien. Retirez le film de protection du papier collant et positionnez-le au centre de la base de l'appareil en évitant d'entrer en contact avec les ampoules. Si le papier se colle aux ampoules, nettoyez-les à l'aide d'un tissu doux imbibé d'un détergent non corrosif et en évitant de rayer la protection en plastique de l'ampoule. Les papiers collants sans film de protection ou utilisés doivent être éliminés dans le respect des normes en vigueur là où l'appareil a été installé.

Toutes les opérations d'entretien doivent être faites à même le sol, ce qui signifie que si l'appareil est monté contre un mur ou suspendu, il devra être positionné sur une surface plane comme une table, pour permettre toute manipulation liée à l'entretien de celui-ci.

Pour un meilleur fonctionnement de l'appareil, nous vous conseillons de remplacer les ampoules une fois par an.

ASSISTANCE TECHNIQUE

En cas de panne ou de mauvais fonctionnement, éteignez l'appareil et apportez-le ou expédiez-le au centre d'assistance technique le plus proche.

Seuls les centres autorisés utilisant les pièces de rechange originales peuvent exécuter les réparations. Si vous avez des questions concernant votre appareil, adressez-vous à votre fournisseur.

WICHTIGE HINWEISE ZU IHRER SICHERHEIT

Die nachfolgenden Hinweise aufmerksam lesen, da sie wichtige Angaben über die Sicherheit im Hinblick auf Installation, Gebrauch und Wartung des Gerätes enthalten. Dieses Handbuch ist aufzubewahren und bei Abgabe des Geräts an den neuen Anwender zu übergeben.

Der Hersteller kann die Merkmale der Produkte ohne vorherige Ankündigung ändern. Bei den technischen Daten sind Abweichungen möglich.

In Entsprechung der Lebensmittel-Hygiene-Verordnung HACCP gemäß Analyse der Risiken und Kontrolle der kritischen Punkte (CE 93/43-96/3-DL 155/97). Dieses Elektrogerät wurde in Entsprechung der Richtlinie 2006/95/EG für Niederspannung und der Richtlinie 2004/108/EG für elektromagnetische Kompatibilität gefertigt.

Der Hersteller übernimmt Keine Haftung in Fällen von Schäden an Personen, Gegenständen und Umwelt oder schlechter Gerätebetrieb durch folgende Ursachen:

- Fehlen einer korrekten Gerätewartung.
- Änderung des Aussehens bzw. der Originalstruktur des Geräts.
- Den Bestimmungen in dieser Bedienungsanleitung nicht entsprechender Betrieb oder Gebrauch.

ALLGEMEINE HINWEISE

- Dieses Gerät ist ausschließlich für den Zweck bestimmt, für den es entwickelt wurde, d.h. Insektenvernichtung. Der Hersteller übernimmt keine Verantwortung für irgend welche Schäden, die durch einen unzumutbaren Gebrauch verursacht werden.
- Vor Gebrauch des Geräts alle für die Verpackung verwendeten Materialien entfernen.
- Die Verpackungsmaterialien zur Vermeidung der Erstickungsgefahr von Kindern und Säuglingen fernhalten.
- Das Gerät ist zu Personen (genauso wie Kinder) nicht passend, die physisch oder geistig behindert oder mit sensorischen Schwachpunkten sind, es sei denn, daß sie durch fuer ihre Sicherheit verantwortliche Person unterrichtet oder geleitet worden sind.
- Lassen Sie keinesfalls Kinder mit dem Gerät spielen.
- Achten Sie darauf, daß keine unbefugten Personen oder Kinder das Gerät ohne Aufsicht nutzen.
- Das Gerät nicht verwendet, falls es beschädigt sein sollte.
- Prüfen Sie vor Inbetriebnahme des Gerätes, ob die Netzspannung mit der Spannungsangabe auf dem Typenschild übereinstimmt und ob Ihre elektrische Anlage mit den geltenden Sicherheitsnormen entspricht.
- Vor dem Einstecken des Stromsteckers in die Steckdose sicherstellen, dass die elektrische Anlage mit einem leistungsfähigen Erdungssystem ausgestattet ist.
- Die Augen oder Die Haut den UV-A Strahlen des Geräts nicht in einem Abstand unter 1,6 m aussetzen.
- Den Strom nicht einschalten, falls entflammbare Materialien, Flüssigkeiten oder Gase vorhanden sind.
- Das Gerät nicht mit nassen Händen oder Füßen verwenden.
- Das Gerät nicht verwenden, falls das Stromkabel oder der Stecker beschädigt sind.
- Das Stromkabel von Wärmequellen fernhalten.
- Keine Adapter oder Vielfachsteckdosen verwenden.
- Den Stecker aus der Steckdose ziehen, wenn das Gerät nicht verwendet wird.
- Beim Herausziehen des Steckers aus der Steckdose nicht am Kabel ziehen, sondern direkt den Stecker ergreifen.
- Vor jedem Wartungseingriff immer erst den Stecker ziehen.
- Keinerlei Flüssigkeit, Gas oder entflammbares Material auf das Gerät gießen bzw. streuen.
- Verwenden Sie das Gerät nicht mit defektem / beschädigtem Stromkabel oder Stecker. In diesem Fall geben Sie das Gerät bitte zu Ihrem Händler oder an das zuständige Kundendienstzentrum.
- Bei Störbetrieben prüfen, ob die Stromversorgungsanlage korrekt funktioniert. Falls sie nicht korrekt funktioniert, kann ein qualifizierter technischer Kundendienst jede notwendige Reparatur durchführen.
- Für einen besseren Gerätebetrieb dürfen ausschließlich vom Hersteller gelieferte Ersatzteile verwendet werden.

ZUR FUNKTIONSWEISE DES GERÄTS

Die speziellen UV-A-Lampen locken die fliegenden Insekten an. Wenn sie sich dem Gerät nähern, bleiben sie an dem als Ersatzteil geliefert

ten Klebepapier kleben. Durch dieses System können alle im Umfeld vorhandenen fliegenden Insekten beseitigt und der Raum von Insekten frei gehalten werden.

HAUPTEIGENSCHAFTEN

- Struktur: Inox AISI 304 (Mod. 372) oder Rostfreier Stahl (Mod. 397), der für den Einsatz in Umgebungen, in denen Speisen erzeugt werden, geeignet ist.
- Lampen: Stoffsfest, im Falle von Brüchen verhindert eine spezielle Schutzfolie auf der Außenseite der Lampe, dass jedes einzelne Glasteil in der Umwelt zerstreut wird, in der sich das Gerät befindet.
- Schutzgrad: IP65. Dieser Schutzgrad bedeutet, dass alle elektrischen Komponenten vollständig versiegelt sind, sodass das Gerät auch in Umgebungen mit hohem Feuchtigkeitsgehalt eingesetzt werden kann.

INSTALLATION

Das Gerät kann an einer flachen Ebene, an der Decke hängend oder an die Wand installiert werden.

In der Nähe des Geräts muss eine Steckdose vorhanden sein. Bei der Wandinstallation wird das Gerät mit zwei Schrauben an ihr befestigt. Das Gerät sollte möglichst an einer Höhe von 2 m positioniert werden und zwar im dunkelsten Bereich des Raums und fern von den Fenstern, weil das Gerät die in der Wohnung vorhandenen Insekten beseitigen muss, ohne die Insekten von außen anzulocken. Die Wand sollte einen unbehinderten Zugriff gestatten, damit das Klebepapier leicht entfernt und das Gerät leicht gereinigt werden kann. Vergewissern Sie sich, dass die Wand, an die das Gerät installiert werden soll, fest ist. Sie können Mauerdübel anbringen, um eine geeignete Befestigung der Schrauben zu sichern. Kann das Gerät aufgehängt werden, indem die Schraubenköpfe in die entsprechenden Ösen an der Oberseite des Geräts zu stecken sind (siehe hierzu die Abbildung 1).

WARTUNG

Vergewissern Sie sich vor jeder Wartungs- oder Reinigungsarbeit, dass das Gerät von der Stromsteckdose abgetrennt wurde.

Das Klebepapier muss mindestens einmal pro Monat ausgewechselt werden oder auch öfter, falls der Raum voller Insekten oder besonders schmutziger Insekten ist (Abb. 2). Bei jeder Klebepapierauswechslung muss eine generelle Gerätereinigung erfolgen. Hierzu ist ein Reinigungsmittel zu verwenden, das für den Einsatz in Räumen, in denen Speisen erzeugt werden, geeignet sein muss.

Entfernen Sie den Schutzfilm vom Klebepapier, positionieren Sie es zentral auf den Geräteboden und achten Sie dabei darauf, es nicht an die Lampen zu kleben. Falls das Klebepapier an den Lampen anklebt, sind diese mit einem weichen, mit einem nicht ätzenden Reinigungsmittel durchtränkten Stoff Tuch zu reinigen. Vorsicht: Den Kunststoffschutz der Lampen dabei nicht verkratzen! Die ausgesonderten bzw. bereits verwendeten Klebepapiere sind in Entsprechung der am Installationsort des Geräts geltenden Vorschriften zu entsorgen.

Alle Wartungsarbeiten auf dem Boden ausführen, d.h. dass ein an der Wand oder an der Decke hängendes Gerät auf eine gerade Ebene wie z.B. ein Tisch zu stellen ist, damit alle Wartungsarbeiten ausgeführt werden können.

Die Lampen sollten für einen besseren Gerätebetrieb jährlich ausgewechselt werden.

TECHNISCHER KUNDENDIENST

Im Falle von Defekten oder Störbetrieben, schalten Sie das Gerät aus und bringen bzw. senden Sie es an die nächste Kundendienststelle.

Nur autorisierte technische Kundendienststellen, die Originalersatzteile verwenden, dürfen Reparaturen durchführen. Im Falle irgend welcher Fragen in Bezug auf Ihr Gerät, wenden Sie sich bitte an Ihren Händler.

INSTRUCCIONES IMPORTANTES PARA LA SEGURIDAD

Antes de utilizar el aparato, leer atentamente las instrucciones contenidas en el presente manual que le proporcionarán importantes indicaciones sobre la seguridad en la instalación, en el empleo y en el mantenimiento. El manual también debe ser conservado a fin de entregarlo a futuros posibles propietarios en caso de venta del aparato.

El Fabricante se reserva el derecho de variar las características del producto sin previo aviso. Los datos técnicos son solamente indicativos.

Este dispositivo eléctrico está fabricado en conformidad con las directivas HACCAP Analisis de los Riesgos y el Control de los Puntos Críticos (CE 93/43-96/3-dl 155/97). Por otra parte es conforme a la Directiva 2006/95/CE de baja tensión y a la Directiva 2004/108/CE de compatibilidad electromagnética.

Mo-el rechaza cualquier responsabilidad por accidentes o daños a personas, cosas o al ambiente así como mal funcionamiento del aparato causado por:

- Falta de mantenimiento.
- Alteración del aspecto o de la estructura original.
- Utilización o un funcionamiento no conforme a las condiciones descritas en el contenido de este manual de instrucciones.

ADVERTENCIAS GENERALES

- Este aparato está destinado exclusivamente al empleo para el que se ha concebido, o sea la destrucción de los insectos volantes, y el Fabricante no será responsable de los daños que pudieran derivar de un empleo inadecuado.
- Antes de utilizarlo, uitar todo el material de embalaje.
- Para evitar el peligro de sofocamiento, no dejar que los niños jueguen con el mismo o darlo como juguete a recién nacidos.
- Este aparato no es adaptado para el uso de personas (incluso niños) con capacidad física, sensorial o mental reducida, o sin experiencia y/o conocimiento. Solo pueden hacerlo si son supervisados o capacitados por alguna persona responsable e idónea.
- No dejar que los niños jueguen con el aparato.
- No dejar que los niños o invalidos utilicen el aparato sin vigilancia de un adulto.
- No usar el aparato si presenta roturas en algunas partes.
- Antes de enchufarlo controlar que la tensión de red sea la misma que indica la placa de fábrica situada en el aparato.
- Antes de insertar la ficha en la toma de corriente, comprobar que la vuestra instalación eléctrica tenga un sistema de puesta a tierra eficaz.
- No poner en funcionamiento el aparato en presencia de gas, líquidos o sustancias inflamables .
- No usar el aparato si la carrocería está mojada, o si se tiene los pies o las manos mojadas.
- No usar si el cable eléctrico o la clavija están dañados.
- Mantener el cable de alimentación eléctrica lejos del calor.
- No utilizar adaptadores o enchufes múltiples.
- Desconectar siempre el aparato si no se utiliza.
- No desconectar la clavija jalando el cable de alimentación, agarrar directamente la clavija.
- Desconectar siempre el aparato antes de cualquier operación de mantenimiento.
- Evitar la exposición de los ojos o del cutis a los rayos UV-A del aparato para distancias de menos de 1,6 metros.
- No aplicar algún tipo de líquido, gas o material inflamable en el aparato.
- No usar si el cable eléctrico o el enchufe están dañados, hacerlas cambiar del Fabricante o de un Servicio Técnico autorizado o de cualquier persona calificada de manera de prevenir todo tipo de riesgo.
- En caso de malfuncionamiento, cerciorarse de la correcta funcionalidad de la instalación de la energía eléctrica. Un centro de servicio técnico calificado podrá realizar cualquier reparación.
- Para un mejor funcionamiento del aparato, utilizar exclusivamente partes de refacción originales del productor.

FUNCIONAMIENTO

La lámpara UV-A colgada por dentro al aparato emite una luz especial que atrae a los insectos volantes en dirección de la máquina.

Como los insectos se acercan se quedan pegados al papel adhesivo, provisto como piezas de recambio. Este sistema permite de controlar y eliminar a los insectos volantes que se encuentran en los alrededores del aparato.

CARACTERISTICAS PRINCIPALES

- Estructura: acero inoxidable AISI 304 (art. 372), lámina pintada (art. 397); indicado para su utilización en ambientes donde se producen alimentos.
- Lámparas antiastillamiento: en caso de ruptura, una película de protección en la parte exterior de la lámpara evitará que hasta el más pequeño pedazo de vidrio contamine el ambiente en el que se encuentra el aparato.
- Grado de protección IP65: significa que todos los componentes eléctricos están completamente aislados, esto permite su utilización aún en ambientes con elevados niveles de humedad.

INSTALACION

El aparato puede ser instalado en una superficie horizontal, colgado al techo o a través de fijo al muro.

Una derivación de la corriente o una predisposición de un punto luz debe ser presente en las cercanías. En caso de ser instalado fijo al muro, este debe ser fijado con dos tornillos. Colocar el aparato preferiblemente a 2 metros del suelo en la zona de mayor penumbra, lejos de las ventanas. Esto porque el aparato debe eliminar los insectos al interior de la habitación y debe evitar de atraer aquellos que se encuentran al exterior. La pared no debe presentar obstrucciones para permitir la fácil remoción de la carta engomada y para la limpieza del aparato. Asegurarse que el muro en el cual se proyecta montar el aparato sea sólido y que en su interno no pasen cables eléctricos, se deben utilizar taquetes para fijar los tornillos al muro y asegurar un soporte adecuado de los mismos. Utilizando un taladro, realizar 2 perforaciones en la pared y fijar el aparato al muro introduciendo la cabecillas de los tornillos en los ojales que se encuentran en la parte superior del aparato, como se muestra en el diseño siguiente (fig.1)

MANTENIMIENTO

Antes de cada mantenimiento o limpieza del aparato, asegúrese que este desconectado del enchufe de alimentación eléctrica.

La carta engomada debe ser sustituida por lo menos una vez al mes o más frecuentemente en caso de ambientes llenos de insectos o particularmente sucios (fig. 2). Una limpieza general del aparato debe ser efectuada cada vez que la carta engomada es sustituida. Para esta operación se deben utilizar sustancias detergentes apropiadas y adaptas para ser utilizadas en ambientes donde se producen o manipulan alimentos.

Quitar la película protectora de la carta engomada, colocarla en el centro del aparato evitando de pegarla a las lámparas. En caso de que la carta engomada se pegue a las lámparas, limpiarlas con un trapo limpio embebido con un detergente no corrosivo evitando de rayar la protección plástica de las lámparas. Las cartas engomadas usadas o sucias deben ser desechadas siguiendo la normativa del lugar en el cual el aparato ha sido instalado.

Todas las operaciones de mantenimiento deben ser efectuadas en el piso. Así, en caso de que el aparato este instalado en el muro o colgado en el techo, debe colocarse en una superficie horizontal como una mesa, para permitir los trabajos de mantenimiento.

Para un mejor funcionamiento del aparato, se sugiere sustituir la lámpara una vez al año.

ASISTENCIA TECNICA

En caso de descompostura o malfuncionamiento, apague el aparato y llévelo o mandelo al centro de asistencia más cercano.

sólo los centros de asistencia técnica autorizados que utilizan recambios originales pueden efectuar reparaciones. Si tiene preguntas sobre el aparato, favor de consultar su revendedor.

IMPORTANTES INSTRUÇÕES PARA A SEGURANÇA

Antes de utilizar o seu aparelho, leia atentamente as instruções contidas neste manual, pois, fornecem importantes indicações relativas à segurança de instalação de uso e manutenção. Este manual deve ser conservado e enviado ao novo utilizador em caso de cessão do aparelho.

O Fabricante reserva-se de variar as características do produto sem aviso prévio. Os dados técnicos são simplesmente indicativos.

Este dispositivo eléctrico foi fabricado em conformidade com as directivas HACCP Análises dos Riscos E Controlo dos Pontos Críticos (CE 93/43-96/3-DL 155/97). Além disso, o dispositivo foi fabricado em conformidade com a Directiva 2006/95/CE de baixa tensão e com a Directiva 2004/108/CE de compatibilidade electromagnética.

A Companhia declina toda e qualquer responsabilidade por acidentes às pessoas, às coisas e ao ambiente, ou mau funcionamento do aparelho, causado por:

- Falta de uma correcta manutenção do aparelho.
- Alteração do aspecto ou da estrutura original do dispositivo.
- Um funcionamento ou um uso não conforme aos termos descritos no conteúdo deste manual de instruções

ADVERTÊNCIAS GERAIS

- Este aparelho está destinado exclusivamente ao uso para o qual foi criado, a destruição dos insetos, o Fabricante não poderá ser considerado responsável por qualquer dano causado por um uso impróprio.
- Antes do uso remover do aparelho todos os materiais utilizados para a embalagem.
- Ao fim de evitar perigo de sufocação, manter os materiais da embalagem distante das crianças e neonatos.
- O aparelho não é apropriado ao uso de pessoas (crianças incluídas) com capacidade física, sensorial ou mental reduzida, ou sem experiência, a menos que sejam instruídos ou dirigidos por algum responsável da sua segurança.
- Não deixar que crianças brinquem com o aparelho.
- Não permita que o aparelho seja usado por crianças ou por pessoas incapazes sem vigilância.
- Não usar o aparelho se estiver danificado.
- Antes de ligar a ficha controlar que a voltagem seja a mesma da indicada no aparelho.
- Não ligar a corrente em presença de materiais inflamáveis, líquidos ou gases.
- Não utilizar o aparelho com mãos ou pés molhados.
- Não usar o aparelho se o cabo eléctrico ou a ficha estiverem danificados.
- Manter o cabo eléctrico distante de fontes de calor.
- Não utilizar adaptadores ou tomadas múltiplas.
- Desligar a ficha da tomada de corrente eléctrica quando o aparelho não estiver em uso.
- Não desligar a ficha da tomada de corrente eléctrica puxando-a pelo cabo mas directamente segurando na ficha.
- Desligar sempre a ficha antes de qualquer operação de manutenção.
- Evitar a exposição dos olhos ou da pele aos raios UV-A do aparelho para distâncias inferiores a 1,6 metros.
- Não aplicar nenhum tipo de líquido, gás ou material inflamável no aparelho.
- ou no seu Serviço de Assistência Técnica, ou ainda junto de um técnico qualificado por forma a prevenir qualquer risco.
- Em caso de mau funcionamento, verificar a correcta operacionalidade da instalação de energia eléctrica. Um centro de serviço técnico qualificado será capaz de efectuar qualquer reparação.
- Para um melhor funcionamento do aparelho, utilizar exclusivamente peças sobresselentes fornecidos pelo produtor.

OPERAÇÃO

A especial lâmpada UV-A é colocada a fim atrair os insetos que voam no sentido do instrumento. Quando os insects aproximam-se, eles

são capturados pelo papel adesivo, fornecido como a parte de reposição. Este dispositivo reserva de monitorar e capturar os insetos que voam no ambiente.

CARACTERÍSTICAS PRINCIPAIS

- Estrutura: aço inox AISI 304 (art. 372) ou metal pintado (art. 397), indicados para o uso em ambientes onde se cozinha.
- Lâmpadas anti-quebra: em caso de ruptura uma especial película de protecção na parte externa da lâmpada evitará que os pedaços de vidro se espalhem no ambiente onde se encontra o aparelho.
- Nível de protecção IP65: significa que todos os componentes eléctricos estão completamente lacrados, isto permite o seu uso inclusive em ambientes com elevados níveis de humidade.

INSTALAÇÃO

O aparelho pode ser instalado sobre uma superfície plana, pendurado no forro do tecto ou fixado no muro.

Deve-se haver uma tomada de corrente eléctrica por perto. Se for instalado no muro, deve ser fixado com dois parafusos. Posicionar o aparelho preferivelmente a cerca de 2 metros de altura, posicionando-o na parte mais escura do aposento, distante de janelas. Isto porque o aparelho deve eliminar os insectos no interior da habitação e deve evitar de atrair os que estão fora. O muro não deve ter obstruções para permitir facilmente a remoção do papel colante e a limpeza do aparelho. Assegurar-se que o muro, onde será montado o aparelho, seja sólido, podem ser aplicadas buchas de expansão para garantir um adequado suporte para os parafusos. Utilizando um berbequim, fazer 2 buracos no muro e introduzir as buchas nos mesmos, depois pendurar o aparelho introduzindo as cabeças nos apropriados olhais que se encontram na parte superior do aparelho, como mostra a figura 1.

MANUTENÇÃO

Antes de qualquer operação de manutenção ou limpeza do aparelho assegurar-se que o mesmo esteja desligado da tomada de corrente eléctrica.

O papel colante deve ser substituído pelo menos uma vez por mês ou mais amiúde em caso de ambientes cheios de insectos ou particularmente sujos (fig. 2). Deve ser efectuada uma limpeza geral do aparelho cada vez que o papel colante for substituído. Para esta operação deve ser usada uma substância de limpeza apropriada, indicada para ser usada em ambiente onde se cozinha.

Depois de terminada a limpeza, aplicar um novo papel colante no lugar do já usado. Remover a película de protecção do papel colante, posicioná-lo centralmente na base do aparelho evitando de grudá-lo nas lâmpadas. No caso em que o papel colante grudar nas lâmpadas, limpe-as com um pano macio embebido com um detergente não corrosivo evitando de arranhar a protecção de plástico da lâmpada. Os papéis colantes descartados ou usados devem ser eliminados em conformidade com as normativas do lugar onde o aparelho foi instalado.

Todas as operações de manutenção devem ser efectuadas no pavimento, por isso mesmo se o aparelho estiver montado no muro ou pendurado deve ser posicionado sobre uma superfície plana como uma mesa, para que seja efectuada a operação de manutenção.

Para um melhor funcionamento do aparelho sugerimos substituir anualmente as lâmpadas.

ASSISTÊNCIA TÉCNICA

Em caso de avaria ou mau funcionamento desligar o aparelho e levá-lo ou enviá-lo ao Centro de Assistência mais próximo.

Só os Centros de Assistência Técnica autorizados, que utilizam sobresselentes originais, podem efectuar as devidas reparações. Para quaisquer esclarecimentos sobre o aparelho dirija-se ao seu fornecedor.

**INFORMAZIONE IMPORTANTE
PER LO SMALTIMENTO AMBIENTALMENTE
COMPATIBILE**

**Important information concerning the environmentally
compatible disposal of the appliance**

**Information importante pour l'élimination compatible
avec l'environnement**

**Wichtige Information für den Benutzer zur
umweltfreundlichen Entsorgung des Gerätes**

**Información importante sobre eliminación respetuosa
con el medio ambiente**

**Informações importantes sobre a eliminação compatível
com o ambiente**



MO-EL Srl
Via Galvani 18
42027 Montecchio Emilia (RE)
Italy
Tel: +39 0522 868011
Fax: +39 0522 864223
www.mo-el.com
info@mo-el.com



IT IMPORTANTE

*Questo prodotto è conforme alla
Direttiva EU 2002/96/EC.*

Il simbolo del cestino barrato riportato sull'apparecchio indica che il prodotto, alla fine della propria vita utile, dovendo essere trattato separatamente dai rifiuti domestici, deve essere conferito in un centro di raccolta differenziata per apparecchiature elettriche ed elettroniche oppure riconsegnato al rivenditore al momento dell'acquisto di una nuova apparecchiatura equivalente.



L'utente è responsabile del conferimento dell'apparecchio a fine vita alle appropriate strutture di raccolta, pena le sanzioni previste dalla vigente legislazione sui rifiuti.

L'adeguata raccolta differenziata per l'avvio successivo dell'apparecchio smesso al riciclaggio, al trattamento e allo smaltimento ambientalmente compatibile contribuisce ad evitare possibili effetti negativi sull'ambiente e sulla salute e favorisce il riciclo dei materiali di cui è composto il prodotto.

Per informazioni più dettagliate inerenti i sistemi di raccolta disponibili, rivolgersi al servizio locale di smaltimento rifiuti o al negozio in cui è stato effettuato l'acquisto.

I produttori e gli importatori ottemperano alla loro responsabilità per il riciclaggio, il trattamento, lo smaltimento ambientalmente compatibile sia direttamente sia partecipando ad un sistema collettivo.

EN IMPORTANT

*This product conforms to EU
Directive 2002/96/EC.*

This appliance bears the symbol of the barred waste bin. This indicates that, at the end of its useful life, it must not be disposed of as domestic waste, but must be taken to a collection centre for waste electrical and electronic equipment, or returned to a retailer on purchase of a replacement.



It is the user's responsibility to dispose of this appliance through the appropriate channels at the end of its useful life. Failure to do so may incur the penalties established by laws governing waste disposal.

Proper differential collection, and the subsequent recycling, processing and environmentally compatible disposal of waste equipment avoids unnecessary damage to the environment and possible related health risks, and also promotes recycling of the materials used in the appliance.

For further information on waste collection and disposal, contact your local waste disposal service, or the shop from which you purchased the appliance.

Manufacturers and importers fulfil their responsibilities for recycling, processing and environmentally compatible disposal either directly or by participating in collective systems.

FR ATTENTION

Ce produit est conforme à la directive EU 2002/96/EC.

Le symbole représentant une poubelle barrée présent sur l'appareil indique qu'à la fin de son cycle de vie, il devra être traité séparément des déchets domestiques. Il devra donc être confié à un centre de collecte sélective pour appareils électriques et électroniques ou rapporté au revendeur lors de l'achat d'un nouvel appareil.



L'utilisateur est responsable de la remise de l'appareil usagé aux structures de collecte compétentes sous peine des sanctions prévues par la législation sur l'élimination des déchets.

La collecte sélective réalisée avant le recyclage, le traitement et l'élimination compatible avec l'environnement de l'appareil usagé contribue à éviter les nuisances pour l'environnement et pour la santé et favorise le recyclage des matériaux qui composent le produit.

Pour de plus amples informations concernant les systèmes de collecte existants, adressez-vous au service local d'élimination des déchets ou au magasin qui vous a vendu l'appareil.

Les fabricants et les importateurs optent pour à leur responsabilité en matière de recyclage, de traitement et d'élimination des déchets compatible avec l'environnement directement ou par l'intermédiaire d'un système collectif.

DE ACHTUNG

Dieses Gerät entspricht der EG-Richtlinie 2002/96/EG.

Das Symbol mit der durchgestrichenen Abfalltonne am Gerät bedeutet, dass das Gerät nach seiner Aussonderung nicht im Haushaltsmüll entsorgt werden darf, sondern an einer Sammelstelle für Elektro- und Elektronikgeräte oder beim Kauf eines gleichwertigen Neugerätes beim Händler abzugeben ist.



Der Benutzer hat Sorge zu tragen, dass das Gerät nach seiner Aussonderung an einer geeigneten Sammelstelle abgegeben wird. Ein Nichtbeachten dieser Vorschrift ist gemäß der geltenden Abfallordnung strafbar.

Das geeignete Sortieren von Abfall und nachfolgende Recyclen des aussortierten Gerätes zur umweltverträglichen Entsorgung trägt zum Schutz von Umwelt und Gesundheit bei und dient der Wiederverwendung der recyclingfähigen Materialien, aus denen das Gerät besteht.

Für detailliertere Informationen bezüglich der verfügbaren Sammelsysteme wenden Sie sich an Ihre örtliche Behörde oder an den Händler, bei dem Sie das Gerät gekauft haben.

Die Hersteller und Importeure kommen ihrer Verpflichtung zum umweltfreundlichen Recycling, Verarbeiten und Entsorgen sowohl direkt als auch durch Teilnahme an einem Kollektivsystem nach.

ES ATENCIÓN

Este producto cumple los requisitos de la Directiva EU 2002/96/EC.

El símbolo del contenedor de basura tachado, que hay sobre el aparato, indica que no puede ser eliminado con los desechos domésticos al finalizar su vida útil. Se ha de llevar a un punto de recogida selectiva para aparatos eléctricos o electrónicos o entregar al proveedor durante la compra de un aparato equivalente.



El usuario deberá llevar el aparato a un punto de recogida selectiva para su eliminación, de lo contrario se aplicarán las sanciones previstas por las normas sobre eliminación de desechos.

La recogida selectiva para la reutilización, tratamiento y eliminación respetuosa con el medio ambiente del aparato ayuda a evitar los efectos sobre el medio ambiente y la salud y favorece el reciclaje de los materiales que componen el producto.

Para más información sobre los sistemas de eliminación disponibles, contactar con el servicio local de eliminación de desechos o con la tienda que vendió el aparato.

Los fabricantes y los importadores cumplen con su responsabilidad de recuperación, tratamiento y eliminación respetuosa con el medio ambiente directamente o participando a un sistema colectivo.

PT ATENÇÃO

Este produto está em conformidade com a Directiva EU 2002/96/EC.

O símbolo do caixote com uma barra existente no aparelho indica que o produto, no fim da sua própria vida útil, deve ser tratado separadamente dos resíduos domésticos, devendo ser enviado para um centro de recolha selectiva para aparelhos eléctricos ou electrónicos ou entregue ao revendedor aquando da compra de um novo aparelho equivalente.



O utilizador é responsável pelo envio do aparelho para as estruturas de recolha adequadas, sob pena das sanções previstas na lei em vigor sobre os resíduos.

A recolha selectiva adequada para o envio sucessivo do aparelho eliminado para a reciclagem, para o tratamento e para a eliminação compatível com o ambiente, contribui para evitar possíveis efeitos negativos no ambiente e na saúde, favorecendo a reciclagem dos materiais que compõem o produto.

Para informações mais pormenorizadas sobre os sistemas de recolha disponíveis, dirija-se ao serviço local de eliminação de resíduos, ou à loja onde foi efectuada a aquisição.

Os fabricantes e importadores serão então responsáveis pela reciclagem, tratamento e eliminação compatível com o ambiente, seja directamente seja participando num sistema colectivo.

