

PIZZERIA

Laminatrici  
**Giotto Mini / Maxi**



# Laminatrici Giotto Mini / Maxi



Giotto Mini

Giotto Maxi

Le laminatrici **Giotto Mini** e **Maxi** sono progettate per la lavorazione degli impasti di pizza, pane, piade, focacce, torte, samosa, ect.

Interamente realizzate in acciaio inossidabile con una struttura curata nei particolari, sono dotate di rulli in resina alimentare che rispondono alle più severe norme sanitarie e della sicurezza sul lavoro.

Grazie ai piedini a ventosa in dotazione le laminatrici sono facilmente riposizionabili sul banco di lavoro in modo stabile e sicuro.

Le laminatrici **Giotto Mini** e **Maxi** consentono all'operatore di lavorare in modo preciso e veloce: sia per la scelta dello spessore nella fase di lavorazione, che per lo smontaggio dei rulli nella fase di pulizia.

Entrambe le laminatrici assicurano una totale assenza di manutenzione.

Le laminatrici **Giotto Mini** e **Maxi** a singola coppia di rulli per piccole produzioni, permettono di stendere basi di pasta circolare e per la teglia fino a 30 cm di diametro o larghezza.





## Giotto Mini / Maxi Dough Roller

The **Giotto Mini** and **Maxi** dough sheeters are designed to process dough for pizzas, breads, flatbreads, "focaccia" bread, cakes, samosas, etc.

Manufactured entirely from stainless steel, with a detailed framework, these machines are equipped with foodstuff-grade resin rollers that comply with the most stringent workplace health and safety regulations.

Thanks to the suction-pad feet supplied as standard equipment, the dough sheeters can easily be repositioned on the worktop in a safe and stable manner.

The **Giotto Mini** and **Maxi** dough sheeters enable the operator to work quickly and accurately, both when selecting the dough-thickness for processing purposes and when disassembling the rollers for cleaning purposes.

Neither of these dough sheeters requires any formal day-to-day maintenance whatsoever.

The **Giotto Mini** and **Maxi** dough sheeters with one pair of rollers for small-scale production applications enables the user to roll out either round or rectangular pizza bases up to 30cm in diameter or in width.



## Giotto Mini / Maxi Machine à étaler les Pizzas

Les laminoirs **Giotto Mini** et **Maxi** sont conçus pour l'élaboration de pâtes à pizzas, à pain, à piade, à focacce, à gâteaux, à samoussa, etc.

Entièrement fabriqués en acier inoxydable avec une structure soignée dans ses moindres détails, ils sont dotés de cylindres en résine alimentaire conformes aux normes les plus sévères en matière de santé et de sécurité au travail.

Grâce à leurs pieds ventouse nos laminoirs sont faciles à positionner sur le plan de travail de manière stable et sûre.

Les laminoirs **Giotto Mini** et **Maxi** permettent à l'utilisateur de travailler de façon rapide et précise: aussi bien au moment du choix de l'épaisseur de la pâte qu'au moment du démontage des cylindres pour leur nettoyage.

Ces deux références de laminoirs ne nécessitent aucune maintenance.

Les laminoirs **Giotto Mini** et **Maxi**, à simple paire de cylindres pour petites productions permettent d'étaler des pâtes rondes et carrées jusqu'à 30 cm de diamètre ou de largeur.



## Giotto Mini / Maxi Ausrollmaschine

Die **Giotto Mini** und **Maxi** Ausrollmaschinen wurden für die Verarbeitung von Teigen für Pizza, Brot, dünnes Fladenbrot, Fladenbrote, Kuchen, Samosas, usw. entwickelt.

Sie sind vollkommen aus Edelstahl gefertigt, mit einem bis ins Detail durchdachten Aufbau, sie verfügen über lebensmittelechte Harzwalzen, die den strengsten Hygiene- und Arbeitsschutzrichtlinien entsprechen.

Dank der im Lieferumfang enthaltenen Saugfüsse, sind die Ausrollmaschinen auf dem Arbeitstisch stabil und sicher umzusetzen.

Die Ausrollmaschinen **Giotto Mini** und **Maxi** ermöglichen dem Bediener ein schnelles und präzises Arbeiten: sei es hinsichtlich der Stärke während der Bearbeitung, als auch hinsichtlich der Demontage der Walzen bei der Reinigung.

Beide Ausrollmaschinen sind absolut wartungsfrei.

Die Ausrollmaschinen **Giotto Mini** und **Maxi** mit einfachem Walzenpaar für kleine Produktionsmengen ermöglichen das Ausrollen von runden Teigböden mit einem Durchmesser bis 30 cm, bzw. 30 cm Seitenlänge für die Pizzaform.



## Giotto Mini / Maxi Laminadora







Las laminadoras **Giotto Mini** y **Maxi** han sido diseñadas para la elaboración de masas para pizza, pan, piade, focacce, pasteles, samosas, etc. Están construidas completamente en acero inoxidable, tienen una estructura cuidada en los detalles y están equipadas con rodillos de resina alimentaria que responden a las más estrictas normas sanitarias y de seguridad en el trabajo.

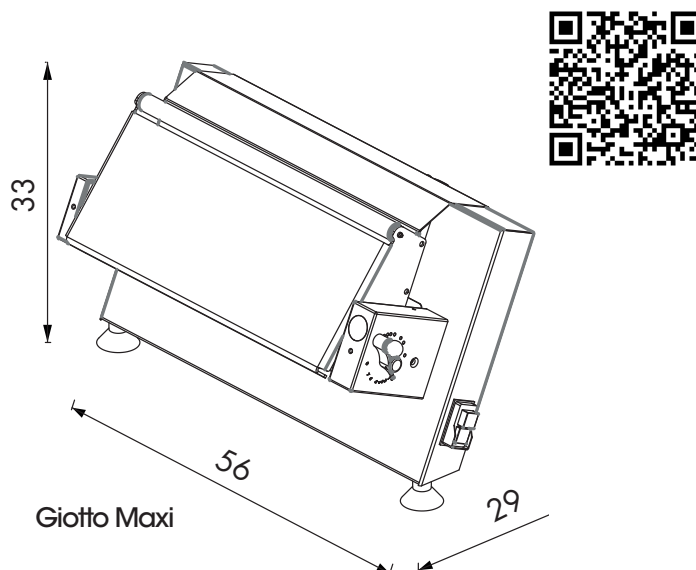
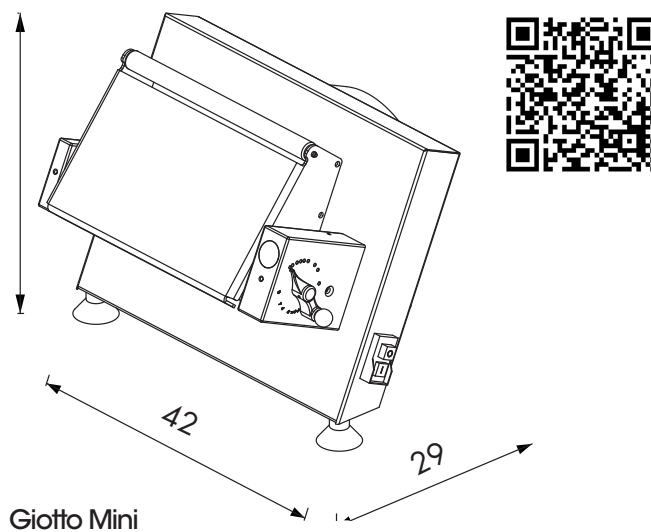
Gracias a los pies de ventosa con los que están equipadas, las laminadoras se pueden reposicionar fácilmente en el banco de trabajo de manera estable y segura."

Las laminadoras **Giotto Mini** y **Maxi** permiten al operador trabajar de manera rápida y precisa: tanto para la elección del espesor en la fase de elaboración, como para el desmontaje de los rodillos en la fase de limpieza.

Ambas laminadoras garantizan una total ausencia de mantenimiento.

Las laminadoras **Giotto Mini** y **Maxi**, de un par de rodillos, para pequeñas producciones, permiten estirar bases de masa de forma circular y rectangular, para bandeja, hasta 30 cm de diámetro o de lado.

GIOTTO	MINI	MAXI
V	230/240 V	230/240 V
V OPT	115/120 V	115/120 V
Hz	50/60 Hz	50/60 Hz
Kw	0,37 Kw	0,37 Kw
	33 cm	33 cm
	42 cm	56 cm
	29 cm	29 cm
	21 kg	24,5 kg
	22,8 kg	26,9 kg
	52 X 48 X h 42 cm	66 X 48 X h 42 cm



Pastaline è un brand by **VELMA** srl

Via Triestina 80 | 30173 FAVARO VENETO | VE | ITALIA

 +39.041.630450 |  +39.041.630424  +39.041.5019434  info@pastaline.eu

 [www.pastaline.eu](http://www.pastaline.eu)