

Iper congelatori per gelato e laboratori (-60°C) / Hyper freezers for ice-cream and laboratories (-60°C) /
 Iper congélateurs pour crème glacée et laboratoires (-60°C) / Iper Kühltruhen für Eis und Labor (-60°C)
 Iper congeladores para helado y laboratorios (-60 °C)

VT 300



Ampia maniglia con serratura di serie
 Large handle with standard lock



Esterno e interno in acciaio verniciato bianco
 Outside and inside made of white painted steel



VT 300 e VT 390:
 Ruote di serie
 Standard castors



VT 500:
 Piedini di serie
 Standard feet

Centralina elettronica programmabile
 in Celsius e Fahrenheit
 Control panel programmable in Celsius and Fahrenheit

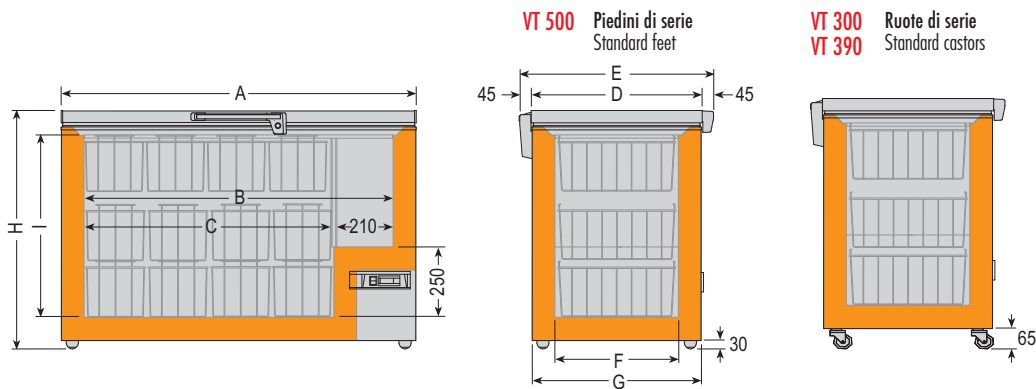
	Watt		°C			H ₂ O		Lt.	Serie	Max	mm. (LxPxH)			Kg.
VT 300	400	230v/1/50Hz	-30/-60			MAN	Nature-R	284	n° 3	n° 12	1260x698x885	Di serie	-	1 76
VT 390	400	230v/1/50Hz	-30/-60			MAN	Nature-R	368	n° 4	n° 15	1560x698x885	Di serie	-	1 88
VT 500	500	230v/1/50Hz	-30/-60			MAN	Nature-R	476	n° 3	n° 15	1660x758x890	Di serie	-	1 107

Dati di collaudo - Test details - Détails d'essai - Prüfungsergebnisse - Datos de ensayo - MAX = (25°C - % U.R. 60)

Prezzi vedi a pagina 44
 Prices see page 44

PICCOLA ESPOSIZIONE
 SMALL DISPLAYS
 REFRIGERATORI & CONGELATORI
 REFRIGERATORS & FREEZERS
 MINIBAR & FARMACIA
 MINIBAR & PHARMACY
 ARMADI SPECIALI
 SPECIAL CABINETS
 PASTICCERIA
 PASTRY
 RISTORAZIONE
 CATERING EQUIPMENT
 PIZZERIA
 PIZZERIA
 SUPERMERCATI
 SUPERMARKETS
 IPERMERCATI
 HYPERMARKETS
 ATTREZZATURE COMPLEMENTARI di servizio
 ADDITIONAL EQUIPMENT'S SERVICE
 10
 €

VT



VT 500 Piedini di serie
Standard feet

VT 300 Ruote di serie
VT 390 Standard castors

Spessore di isolamento mm. 80
Insulation thickness 80 mm.
Épaisseur d'isolation 80 mm.
Isolierstärke 80 mm.
Espesor de aislamiento 80 mm.

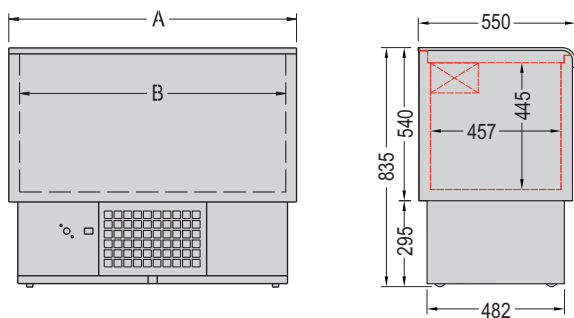
Esterno in lamiera verniciata bianco
Exterior in white painted plate
Extérieur en tôle verni en blanc
Aussenseite aus lackiertem weiß Blech
Exterior en chapa barnizada blanco

DIMENSIONI / SIZE / DIMENSIONS / MABE / MEDIDAS

	A	B	C	D	E	F	G	H	I
	(mm)	(mm)	(mm)	(mm)	(mm)	(mm)	(mm)	(mm)	(mm)
VT 300	1260	1100	890	608	698	440	600	885	660
VT 390	1560	1400	1190	608	698	440	600	885	660
VT 500	1660	1500	1290	668	758	500	660	890	695

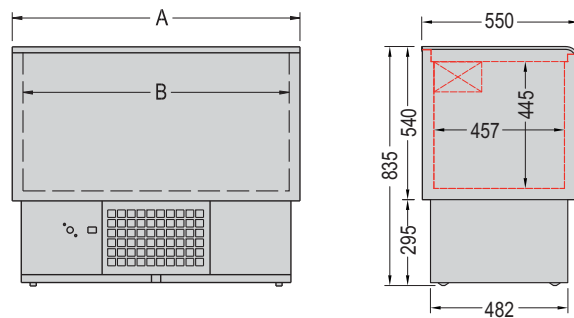
	Nr. cesti di serie No. serial baskets Nr. paniers de serie Nr. serien Koebe Nr. canastos de serie	Capacità totale cesti Total capacity of baskets Capacité totale paniers Totale Kapazität Koebe Capacitat total canastos
VT 300	N° 3 mm. 216x403 h. 200	N° 12 mm. 216x403 h. 200
VT 390	N° 4 mm. 216x403 h. 200	N° 15 mm. 216x403 h. 200
VT 500	N° 3 mm. 216x459 h. 210	N° 15 mm. 216x459 h. 210

BEG I

DIMENSIONI / SIZE / DIMENSIONS
MABE / MEDIDAS

	A	B
	(mm)	(mm)
BEG 100 I	1015	927
BEG 150 I	1510	1417
BEG 200 I	2000	1937

BEG BI

DIMENSIONI / SIZE / DIMENSIONS
MABE / MEDIDAS

	A	B
	(mm)	(mm)
BEG 100 BI	1015	927
BEG 150 BI	1510	1417
BEG 200 BI	2000	1937